

AX

Hydraulischrauber



Anwendungen

- Hydraulische Drehmomentschrauber mit 2-Schlauchsystem zum Anziehen oder Lösen von schweren Schraubverbindungen.
- **alkitronic® AX** Kombischrauber bis ca. 49.000 Nm, Antriebsteil mit wechselbarem Sechskantkopf für Schraubfälle mit Schlüsselweiten von 14 bis 145 mm.

Vorteile

- Einfache Handhabung und geringes Gewicht.
- Ökonomische Konstruktion mit wenigen Einzelteilen.
- Hohe Effizienz bei minimalem Wartungsaufwand und -kosten.
- Strapazierfähiges, ergonomisch geformtes Gehäusedesign aus hochfester Aluminiumlegierung.
- Hochflexibel durch einfachen, schnellen Wechsel des Sechskantkopfes. Problemlose Abstützung ohne Beeinträchtigung der Drehmomentgenauigkeit durch Seitenlast.

alkitronic® specials

- Komfortable, sichere und zuverlässige einzeln drehbare Gelenkkuppelungen (360°). Belastungssicher bis zu einem 4-fach höheren max. Betriebsdruck.
- Robuste feinverzahnte Ratsche für hohe Drehmomentgenauigkeit und einem maximalen Hub von 28°.
- Konstruktiv präzise geführtes Antriebselement.
- **alkitronic® AX** entwickelt für beengte und schwer zugängliche Schraubfälle: Extrem flache Bauweise mit flächenbündiger Auflage von Antriebsteil und Sechskantkopf. Sechskantabtrieb mit extrem kleinen Gehäuseadien.



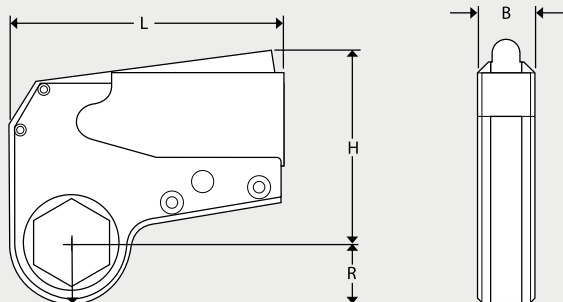
Technische Daten

Typ			AX 1	AX 2	AX 4	AX 8	AX 16	AX 32 ***
Drehmomentbereich (ca.) *	Nm		60-770	260-2600	540-5400	1150-11900	2150-22900	4450-49000
	lbf.ft		45-560	192-1928	395-3950	830-8630	1560-16600	3220-35650
Sechskant	SW **	mm	14-32	27-55	36-70	55-95	80-115	95-145
Radius (ca.) von - bis	R	mm	19-25	26-42	34-52	46-79	63-87	82-109
Breite	B	mm	24	38	47	58	70	92
Länge	L	mm	111	167	203	253	330	390
Höhe	H	mm	83	103	144	180	194	278
Gewicht (ca.)		kg	1	2,5	5,18	10,7	16,5	25

*) Beim Lösen einer Verschraubung kann ein bis zu 20% höheres Drehmoment (Lösemoment) benötigt werden. Gerne beraten wir Sie bei der Auswahl. Fragen Sie uns nach: **) weiteren Schlüsselweiten ***) Modellen mit höheren Drehmomenten

Voraussetzung für die exakte Reproduzierbarkeit der angegebenen Drehmomente ist ein Betriebsdruck von max. 700 bar. Wiederholgenauigkeit ±3%. Für einen schnellen, zuverlässigen Betrieb der Hydraulikschrauber empfehlen wir unsere **alkitronic® NOVA** oder **VELOX** Hydraulikpumpen. Betriebsdruck bis 700 bar, weltweit in allen Stromnetzen einsetzbar (100-253 V / 45-66 Hz).

Modell **alkitronic® AX**



alkitronic® AX beim Verschrauben eines Flansches im Anlagenbau.

alkitronic®
HOME OF TORQUE POWER

alkitronic® products
Made in Germany by

alki TECHNIK GmbH
Entwicklung, Produktion und
Vertrieb von Schraubsystemen

Unterlettenweg 4
85051 Ingolstadt
Germany

fon +49 841 97499-0
fax +49 841 97499-90

info@alkitronic.com
www.alkitronic.com