

**AT**

Hydraulikschrauber



## Anwendungen

- **Hydraulischer Drehmomentschrauber** für 2-Schlauchsystem zum Anziehen oder Lösen von schweren Schraubverbindungen.
- **alkitronic® AT** Hydraulikschrauber für Drehmomente je nach Typ von 110 bis 72.000 Nm und Gewindegrößen ab M 14.
- **Kein Kontrollaufwand:** Wiederholgenauigkeit  $\pm 3\%$  bei gleichem Schraubfall.

## Vorteile

- **Robust und ergonomisch:** Strapazierfähiges, ergonomisch geformtes Gehäusedesign aus hochfester Aluminium-Titan-Legierung.
- **Einfach und leicht:** Unkomplizierte Handhabung, geringes Gewicht. Schnelles Umsteckendes Abtriebvierkant vom Anziehen zum Lösen.
- **Langlebig und sicher:** Verwindungssteife, hochbelastbare einteilige Bauweise. Hohe Arbeitssicherheit durch ausgereifte und nachhaltige Konstruktion.
- **Wirtschaftlich:** Hohe Lebensdauer, zuverlässiges Verschrauben, niedriger Wartungsaufwand.

## alkitronic® specials

- **alkitronic® AT** entwickelt für **vielseitige Anwendungen** bei beengten Platzverhältnissen - **DMA<sup>1</sup> 360°** stufenweise einstellbar.
- **Hochflexibel:** Komfortable, sichere und zuverlässige frei drehbare Gelenkkupplung. Drehbar in zwei Ebenen (360° horizontal, 180° vertikal).
- Robuste grobverzahnte Ratsche für hohe Drehmomentgenauigkeit.
- **Solide, präzise, leistungsfähig:** Einzigartige Konstruktion der Antriebsklinke.

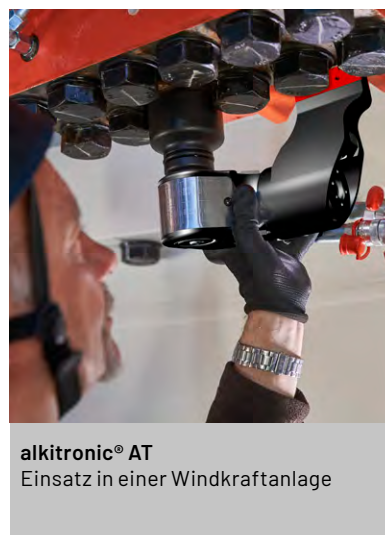
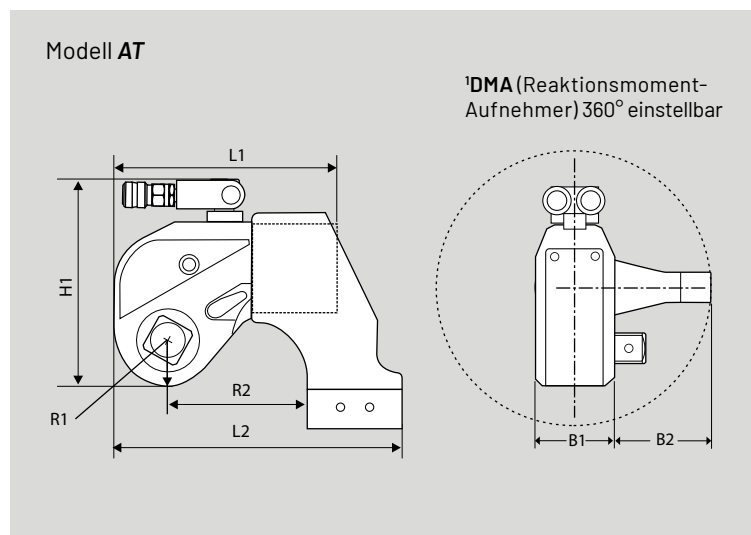


### Technische Daten

Typ		AT 1	AT 2	AT 3	AT 5	AT 8	AT 10	AT 20	AT 25	AT 35	AT 50
Drehmomentbereich (ca.)	Nm	110-1120	180-1840	450-4510	750-7530	1080-10780	1550-15520	2660-26660	3470-34730	4860-48600	7200-72000
Abtriebsvierkant		3/4"	3/4"	1"	1 1/2"	1 1/2"	1 1/2"	2 1/2"	2 1/2"	2 1/2"	2 1/2"
Höhe	H1 mm	108,1	131	176,5	199	217	232	270	297	332	341
Länge	L1 mm	110,8	144,5	178	210,5	222	245,5	307,5	323	372,5	400
Länge	L2 mm	139,3	173	229	270,5	293	317,5	383,5	401	496,5	516
Radius	R1 mm	20,5	26	34	39	47	51	59	66	77	81
Radius	R2 mm	68,3	85	114	137	153	154	186	199	214	259
Breite	B1 mm	42	50	68	80	90	100	120	137	153	160
Breite	B2 mm	54	66,5	89,5	100	120	128	153	159,5	167	178
Gewicht (ca.)	kg mm	1,8	2,5	5	8	11	15	26,5	35	50	87

Voraussetzung für die exakte Reproduzierbarkeit der angegebenen Drehmomente ist ein Betriebsdruck von max. 700 bar. Wiederholgenauigkeit  $\pm 3\%$ .

Zum sicheren, zuverlässigen Anziehen oder Lösen von schweren Schraubverbindungen empfehlen wir unsere hydraulischen Pumpen **alkitronic® VELOX** oder **alkitronic® NOVA**.



**alkitronic®**  
HOME OF TORQUE POWER

**alkitronic® products**  
Made in Germany by

alki TECHNIK GmbH  
Entwicklung, Produktion und Vertrieb von Schraubsystemen

Unterlettenweg 4  
85051 Ingolstadt  
Germany

fon +49 841 97499-0  
fax +49 841 97499-90

info@alkitronic.com  
www.alkitronic.com