



**EFCip**

Elektrischer  
Drehmoment-  
schrauber

**allkitronic<sup>®</sup>**

# world's No. 1 choice

## Anwendungen

- Elektrische Drehmomentschrauber **alkitronic® EFCip / ECWip** für Drehmomente von 75 bis 6.500 Nm.
- **Kein Kontrollaufwand:** Gleichbleibende Drehmomentgenauigkeit in allen internationalen Stromnetzen 100-253 V / 45-66 Hz.
- **Exaktes Abschaltmoment** beim Betrieb an spannungs-regulierten Mobilaggregaten.
- Modelle **ECWip** in abgewinkelter Bauart mit **hohem Bedienkomfort** bei beengten Platzverhältnissen.

## Vorteile

- **Gefahrloses und unterbrechungsfreies Arbeiten bei jedem Wetter** (Feuchtigkeit, Regen) - dank Schutzart IP54.
- **Geringe laufende Kosten:** Wartungsfreier, verschleißarmer und bürstenloser Synchronmotor mit exzellentem Wirkungsgrad.
- **Permanent höhere Verschraubungsqualität** gegenüber ratschenden Schraubwerkzeugen durch kontinuierlich drehendes Verschrauben.
- **Einfache 1-Fingerbedienung** für schnelles, komfortables Arbeiten.
- **OLED-Display** mit blendfreier Anzeige und hohem Kontrast sorgt für einwandfreies Ablesen bei unterschiedlichsten Witterungsbedingungen.
- **Menügeführte intuitive Bedienung**, mehrsprachig mit Kontroll- und Warnmeldungen.
- **Ergonomisches, belastungsfreies Arbeiten**, durch die 360° drehbare Bedieneinheit: Es werden keine Reaktionskräfte auf den Anwender übertragen.

## alkitronic® specials

- **Qualitätsverschraubungen** mit Drehmoment-/Drehwinkelverfahren.
- **Hochinnovative Schraubergeneration** mit einzigartiger sensorloser Steuerung und noch höherer Effizienz. Geringere Leistungsaufnahme und damit weniger Wärmeentwicklung erhöhen die Lebensdauer der Elektronik.
- **Wiederholabschaltgenauigkeit  $\pm 2\%$**  bei gleichem Schraubfall. Exakte Reproduktion des vorgewählten Drehmomentes durch intelligente prozessorgesteuerte Abschaltelctronik.
- **Höhere Lebensdauer:** Geringe Wärmeentwicklung - dadurch höchste Ausfallsicherheit und nahezu keine Standzeiten.
- **Robust:** Außerordentlich stark beanspruchbares Motorgehäuse aus Aluminiumguss.



## Spezifikationen

### Schraubprogramme:

Für benutzerspezifische Anwendungen können herstellereitig **modulare Softwarelösungen** optional aktiviert werden (alkitronic® EFCip/ECWip ab SN 712700).

- |                                 |  |
|---------------------------------|--|
| <b>Softwarepaket 1:</b>         | Drehmomentkontrolliertes Verschrauben (Standard)   |
| <b>Softwarepaket 2:</b>         | Verschrauben nach dem Drehmoment-/Drehwinkelverfahren  |
| <b>Softwarepaket 2 Premium:</b> | Verschrauben nach dem Drehmoment-/Drehwinkelverfahren mit einstellbarer Max.- Drehmomentbegrenzung   |
| <b>Softwarepaket 3:</b>         | Verschrauben mit Vorgabe von Umdrehungen und Drehmoment-Begrenzung   |
| <b>Softwarepaket 4:</b>         | Verschraubungsparameter gemäß individueller Kundenwünsche  |
| <b>Softwarepaket 5:</b>         | Bluetooth-Übertragung via <b>alkitronic® APP</b><br>Dokumentation der Schraubfälle (Soll-Ist-Status-Aufzeichnung für jeden getätigten Schraubfall) |

Fernbedienung einzelner oder mehrerer Schrauber kann manuell oder vollautomatisch erfolgen.

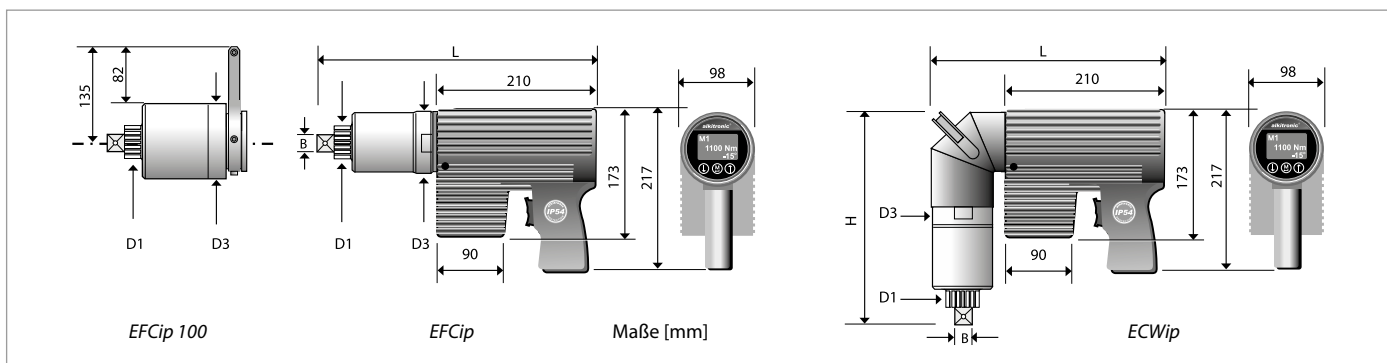
**Sonderlösung:** Voreinstellung der Drehmoment-Schrittweite gemäß Kundenwunsch möglich (min. 5 Nm). Alle **alkitronic®** Drehmomentschrauber mit CE-Zertifizierung.

### Elektrische Daten:

Netzspannung 100 V - 253 V, Frequenz 45 Hz - 66 Hz, Leistung max. 1100 W, Schutzklasse I, Schutzart IP 54.



## Technische Daten



### Modelle EFCip

Typ		EFCip 10	EFCip 20	EFCip 30	EFCip 40	EFCip 50	EFCip 60	EFCip 65	EFCip 70	EFCip 80	EFCip 90	EFCip 100
Drehmomentbereich (ca.) *	Nm	75-420	80-620	100-940	150-1500	190-1850	250-2450	290-2900	350-3500	440-4300	500-5000	650-6500
Abtriebsvierkant	B	3/4"	3/4"	3/4"	1"	1"	1"	1"	1/1 1/2"	1 1/2"	1 1/2"	1 1/2"
Durchmesser (ca.)	D <sub>1</sub>	mm	41	41	41	54	54	54	72	72	72	72
Durchmesser (ca.)	D <sub>3</sub>	mm	88	88	88	88	88	88	98	98	109	109
Länge (ca.)	L	mm	330	330	330	382	382	388	406	406	405	430
Gewicht ohne DMA (ca.)	kg	9	9	9	10	10	11	11	13	13	14,5	15,5
Leerlaufdrehzahl	U/min	70	40	30	15	14	11	8	7	5	4	3

### Modelle ECWip

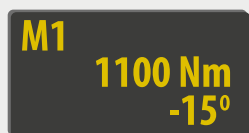
Typ		ECWip 10	ECWip 20	ECWip 30	ECWip 40	ECWip 50	ECWip 60	ECWip 65	ECWip 70	ECWip 80	ECWip 90	ECWip 100
Drehmomentbereich (ca.) *	Nm	75-420	80-620	100-940	150-1500	190-1850	250-2450	290-2900	350-3500	440-4300	500-5000	650-6500
Abtriebsvierkant	B	3/4"	3/4"	3/4"	1"	1"	1"	1"	1/1 1/2"	1 1/2"	1 1/2"	1 1/2"
Durchmesser (ca.)	D <sub>1</sub>	mm	41	41	41	54	54	54	72	72	72	72
Durchmesser (ca.)	D <sub>3</sub>	mm	88	88	88	88	88	88	98	98	109	109
Länge (ca.)	L	mm	310	310	310	310	310	310	318	318	326	315
Höhe (ca.)	H	mm	249	249	249	300	300	305	315	315	345	350
Gewicht ohne DMA (ca.)	kg	12	12	12	13	14	14	14	16	16	17	18
Leerlaufdrehzahl	U/min	70	40	30	15	14	11	8	7	5	4	3

\*) Beim Lösen einer Verschraubung kann ein bis zu 20% höheres Drehmoment (Lösemoment) benötigt werden. Gerne beraten wir Sie bei der Auswahl.

### OLED Display EFCip / ECWip

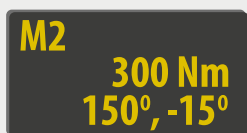
#### Displayansichten Modus 1 und Modus 2

Modus 1 (Standard)



Verschrauben über Drehmoment. Anzeige IST Drehmoment. Automatische Entspannung nach voreingestellten Winkelgraden.

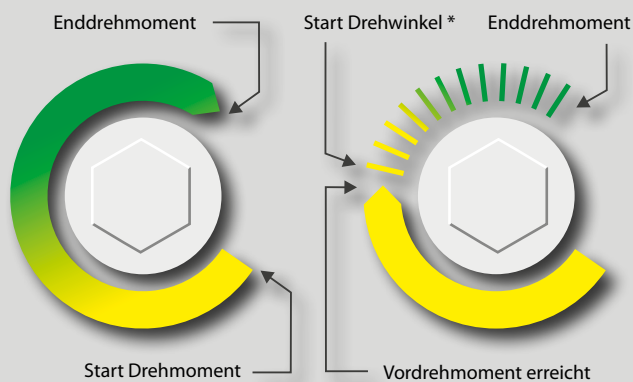
Modus 2 (Option)



Drehmoment-/Drehwinkelverfahren für Qualitätsverschraubungen. Beispielanzeige von Vordrehmoment, Drehwinkel und Entspannwinkel.

In der Grundausstattung ist bereits das Softwarepaket Modus1 vorinstalliert. Für benutzerspezifische Schraubfälle oder Einstellungen können weitere Softwarepakete erworben werden (Details siehe Spezifikationen, linke Seite).

### Schema Modus 1 und Modus 2



#### \* Information zur Drehwinkleinstellung beim Drehmoment-/Drehwinkelverfahren:

- Der Drehwinkel ist konstruktiv für die Schraubverbindung vorgegeben.
- Der Drehwinkel kann individuell und einfach mit dem **alkitronic® HSD** ermittelt werden. Gerne erhalten Sie dazu detaillierte Produktinformationen.

**alkitronic® bietet alle Antriebstechniken.**

Auszug aus unserem Produktprogramm:

✓ **ELEKTRISCH**



✓ **PNEUMATISCH**



✓ **HYDRAULISCH**



✓ **MANUELL**



# alkitronic®

## IHR PLUS FÜR MEHR LEISTUNG

### Höhere Qualität

Erstklassige Produktion  
Einsatz hochwertiger Materialien  
Lange Produktlebensdauer  
30 Jahre Erfahrung in der Schraubtechnik  
Made in Germany – weltweite Patente

### Höhere Präzision

Exakte, kundenspezif. Drehmomente  
Hohe Wiederholgenauigkeit  
Zuverlässigkeit bei Dauerbelastung  
Schraubfall Dokumentation  
Abschaltautomatik

### Höhere Produktivität

Schnelles Verschrauben ohne Nacharbeiten  
Kein umweltbedingter Ausfall (IP 54, ATEX)  
Hohe Arbeitssicherheit  
Einfache Bedienung – kurze Einarbeitung  
Wartungsarm und kosteneffizient

### Besserer Service

Technische Beratung vor Ort  
Schulungs- und Trainingsangebote  
Werkskalibrierung und -zertifizierung  
Lifecycle Betreuung  
Ersatzteil- und Reparaturservice

## TORQUE POWER WORLDWIDE

alki TECHNIK GmbH  
Entwicklung, Produktion und Vertrieb von Schraubsystemen

Unterlettenweg 4 – D-85051 Ingolstadt – fon +49 841 97499-0 – fax +49 841 97499-90  
info@alkitronic.com – www.alkitronic.com