



E

Elektrischer
Drehmoment-
schrauber

alkitronic[®]

Anwendungen

- **alkitronic® E**, 2-Gang Drehmomentschrauber von 200 bis 10.000 Nm.
- Unverwüstlicher, elektrischer Alltagsschrauber zum Anziehen oder Lösen von schweren Schraubverbindungen bei **hoher Arbeitssicherheit und kurzen Montagezeiten**.
- Permanent höhere Verschraubungsqualität durch kontinuierlich drehendes Verschrauben gegenüber ratschenden oder schlagenden Verfahren.
- **Effizientes Arbeiten mit kurzen Verschraubungszyklen:** Schnellgang (Gang 2) zum Eindrehen und Kraftgang (Gang 1) für hohe Drehmomente bei höchster Präzision.

Vorteile

- **Einfachste Bedienung:** Schneller Drehrichtungswechsel und mechanische Gangumschaltung, große Bandbreite an voreingestellten Drehmomenten. Sieben Werte sind pro Gang wählbar.
- **Gesundheitsschonend mit komfortabler Bedienung:** Niedriges Gewicht, ergonomisches Design mit einer 360° drehbaren Motoreinheit. Zudem werden **keine Reaktionskräfte** auf den Anwender übertragen.
- **Exakte Reproduktion** des eingestellten Drehmomentes durch elektronische Überwachung inklusive einer präzisen Abschaltautomatik.

alkitronic® Specials

- **Bruchstark, schlagfest und korrosionsbeständig:** Robustes Motorgehäuse aus Spezialkunststoff.
- **Bewährte modulare Hochleistungs-Kraftgetriebe**, produziert mit einem spanlosen Präzisions-Verfahren.

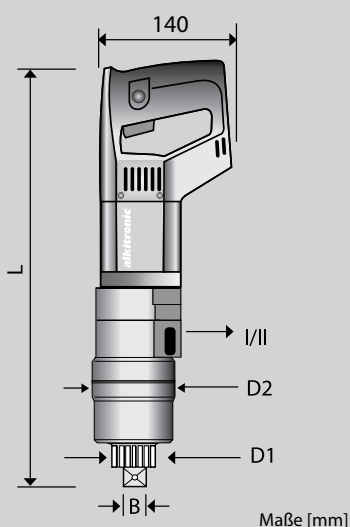


Technische Daten: Modelle *alkitronic® E*

Typ		PG 2 / 80	PG 2 / 150	PG 2 / 250	PG 2 / 350	PG 2 / 600	PG 2 / 800	PG 2 / 1000
Drehmomentbereich Gang 2 (ca.) *	Nm	370 - 580	540 - 915	580 - 1060	650 - 1230	800 - 2330	900 - 2960	960 - 3580
Drehmomentbereich Gang 1 (ca.) *	Nm	480 - 890	735 - 1500	930 - 2500	1180 - 3500	1850 - 6000	2370 - 8000	2760 - 10000
Abtriebsvierkant	B	3/4 "	3/4 "	1 "	1 1/2 "	1 1/2 "	1 1/2 "	1 1/2 "
Durchmesser (ca.)	D ₁	mm	41	54	72	72	72	91
Durchmesser (ca.)	D ₂	mm	88	88	98	109	133	173
Länge (ca.)	L	mm	480	480	530	550	565	590
Gewicht ohne DMA (ca.) **	kg	6,5	6,5	8	9,5	12	14,5	24,5
Leerlaufdrehzahl Gang 2	U/min	46	20	9	6	4	3,4	2,6
Leerlaufdrehzahl Gang 1	U/min	15	7	3	1,8	1,3	1,1	0,9

*) Beim Lösen einer Verschraubung kann ein bis zu 20% höheres Drehmoment (Lösemoment) benötigt werden. Gerne beraten wir Sie bei der Auswahl. **) Reaktionsmomentaufnehmer

Abmessungen



Technische Informationen



Elektrische Daten: Netzspannung 230 V / Frequenz 50 Hz.
Wiederholabschaltgenauigkeit bei gleichem Schraubfall: ± 4%.
Gehäuse: Schutzklasse I, Schutzart IP 20.

alkitronic®

TORQUE POWER WORLDWIDE

alkitronic® products
Made in Germany by

alki TECHNIK GmbH
Entwicklung, Produktion und
Vertrieb von Schraubsystemen

Unterlettenweg 4
D-85051 Ingolstadt

fon +49 841 97499-0
fax +49 841 97499-90

info@alkitronic.com
www.alkitronic.com