

**CLD/L**

Pneumatischer  
Drehmoment-  
schrauber



**allkitronic®**

## Anwendungen

- Pneumatische Abschaltschrauber für Drehmomente bis 1.900 Nm
- Kontinuierlich drehendes Anziehen oder Lösen von schweren Schraubverbindungen
- Optimal für Schraubfälle in explosionsgefährdeten Bereichen

## Vorteile

- Schnell, kompakt, handlich mit hoher Arbeitssicherheit und kurzen Montagezeiten
- Komfortable Bedienung durch die 360° drehbare Motoreinheit, zudem werden keine Reaktionskräfte auf den Anwender übertragen
- Permanent höhere Verschraubungsqualität gegenüber Schlag- und Hydraulikschraubern durch kontinuierlich drehendes Verschrauben

## alkitronic® specials

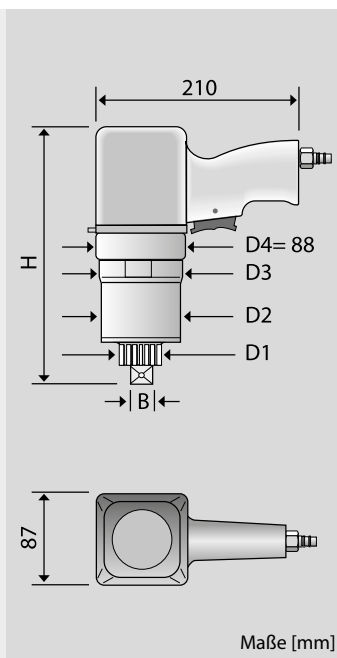
- Einfache 1-Fingerbedienung für Rechts-/Linkslauf, optionale Arretierfunktion für Dauerbetrieb
- Robustes Motorgehäuse aus Aluminiumguss mit bewährtem Pneumatiktrieb
- Ausgereiftes Hochleistungsgetriebe im spanlosen Präzisionsverfahren hergestellt, damit sind größte Beanspruchungen bei geringstem Verschleiß gewährleistet
- Nachrüstbare Dämpferelemente zur Senkung der Schallemission



### Technische Daten: Modelle CLD/L

Typ		CLD/L 1	CLD/L 2	CLD/L 3	CLD/L 4	CLD/L 5	CLD/L 6	CLD/L 7
Drehmomentbereich (ca.)*	Nm	70-230	130-400	160-500	300-900	360-1100	500-1450	650-1900
	lbf.ft	50-170	100-290	120-370	220-660	270-810	370-1070	480-1400
Abtriebsvierkant	B	1/2" / 3/4"	3/4"	3/4"	3/4"	3/4"	3/4" / 1"	1"
Durchmesser (ca.)	D <sub>1</sub>	mm	41	41	41	41	41 / 54	54
Durchmesser (ca.)	D <sub>2</sub>	mm	85	85	85	85	85	85
Durchmesser (ca.)	D <sub>3</sub>	mm	88	88	88	88	88	88
Höhe (ca.)	H	mm	255	255	255	275	275 / 300	300
Gewicht ohne DMA (ca.)	kg		6	6	6	7	7	7
Leerlaufdrehzahl	U/min		60	34	27	19	13	9

\*) Beim Lösen einer Verschraubung kann ein bis zu 20% höheres Drehmoment (Lösemoment) benötigt werden. Gerne beraten wir Sie bei der Auswahl.



### Spezifikationen

Voraussetzung für ein optimales Arbeiten und für die angegebenen Drehmomente ist ein Betriebsdruck von 2-7 bar bei einem Volumenstrom von ca. 10-15 l/s. Die **Drehmomentregelung** erfolgt über die Luftzufuhr bzw. über den Druckregler der Wartungseinheit. Die Drehmomentgenauigkeit ist abhängig von der Stabilität des Versorgungssystems.

#### Zubehör:

Wartungseinheit komplett mit Filter, Regler, Öler sowie 5m Schlauch inkl. Kupplungen.



Technische Änderungen vorbehalten



alkitronic® CLD/L  
Anwendung im Stahlbau

**alkitronic®**

TORQUE POWER WORLDWIDE

alkitronic® products  
Made in Germany by

alki TECHNIK GmbH  
Entwicklung, Produktion und  
Vertrieb von Schraubsystemen

Unterlettenweg 4  
D-85051 Ingolstadt

fon +49 841 97499-0  
fax +49 841 97499-90

info@alkitronic.com  
www.alkitronic.com