


# ***HYDRAULISCHE HOCHMOMENT- SCHRAUBER***

A detailed close-up photograph of a hydraulic high-torque screw assembly. The assembly consists of a cylindrical metal body with various ports and a hexagonal nut at the end. The background is a dark, industrial setting with blue lighting.

## **Inhaltsverzeichnis**

Einleitung .....	71
RT-Hydraulikschrauber .....	72
RTX-Hydraulikschrauber .....	75

## Hydraulische Hochmomentschrauber

Bei der Entwicklung der Atlas-Copco-Hydraulikschrauber für Anwendungsbereiche mit sehr hohen Drehmomenten – wie zum Beispiel Flanschverbindungen – ging es unseren Konstrukteuren darum, Werkzeuge für die anspruchsvollsten Aufgaben zu bauen. Von der Gestaltung über die Herstellung bis hin zur Kalibrierung steht die anwenderfreundliche und problemlose Einsetzbarkeit im Mittelpunkt.

Atlas Copco ist Ihr zuverlässiger Partner und bietet Ihnen eine vollständige Produktreihe von Schraubern zur Steigerung Ihrer Produktivität und Minimierung von Ausfall- und Stillstandszeiten.

Die hydraulischen Hochmomentschrauber der RT- und RTX-Baureihen sind robust und präzise. Unsere RT-Modelle verfügen über einen Vierkantabtrieb, die RTX-Modelle sind als Kassettenschrauber mit besonders niedrigem Profil ideal für Flanscharbeiten und Montageaufgaben mit beengten Platzverhältnissen. Unsere Ausrüstungen lösen Schraubtechnik-Herausforderungen mit bis zu 70.000 Newtonmeter Drehmoment. Dabei arbeiten Ihre Hydraulikpumpen mit Pumpendrücken bis zu 700 bar (10.000 psi).



## Auswahlhilfe

### DREHMOMENT-TABELLE

Über das Drehmoment wird die erforderliche Klemmkraft erzeugt. Die Tabelle zeigt die Anzugsmomentbereiche der verschiedenen Hydraulikschrauber-Modelle.

### DIE KORREKTE GRÖSSE FINDEN

Größenangaben werden für metrische Dimensionen mit dem Zusatz MM versehen, zöllige Maße werden mit dreistelligen Typenangaben versehen.

Dabei steht die erste Ziffer für einen ganzen Zoll, die beiden nachfolgenden Ziffern drücken den Bruchteil in 1/16"-Schritten aus.

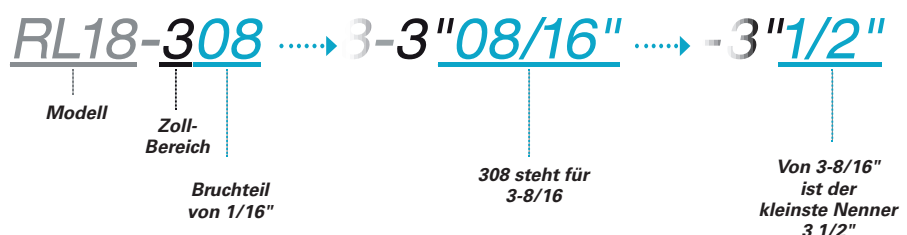
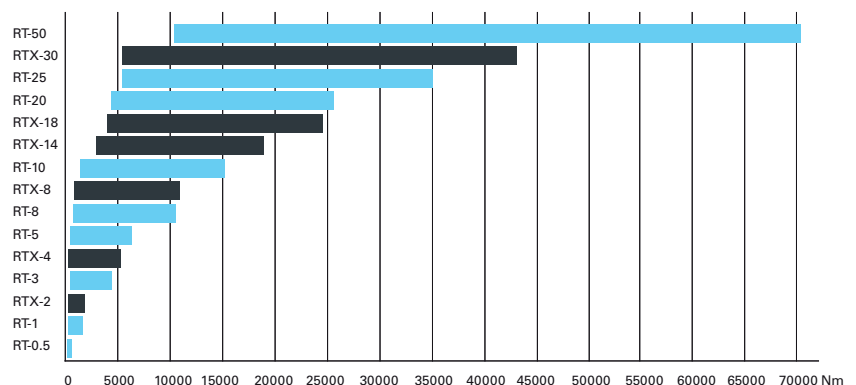
Beispiele:

RL 18-308 steht für 3 8/16 Zoll, wobei 8/16 gleichbedeutend mit 1/2 ist.

RL04-105 steht demnach für 1 5/16".

Wenn metrische und zöllige Maße übereinstimmen, werden sie in der Typenbezeichnung zusammen vermerkt:

RL 14-104/32MM steht für einen Einsatz von sowohl 1 1/4" (4/16 = 1/4) als auch 32 mm Schlüsselweite.



Unsere hydraulischen Hochmomentschrauber mit Vierkantabtrieb bieten extrem hohe Anzugsleistung.

Neun Modelle stehen zur Auswahl. Ihre Drehmomentgenauigkeit liegt bei  $\pm 3\%$ .\*

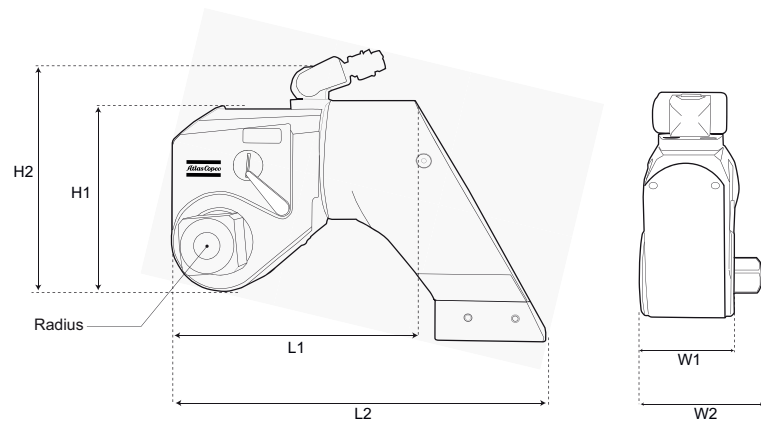
\* Laut NIST-Norm.



Vierkantabtriebsprofil

Modell	Vierkantabtrieb Zoll	Drehmoment Nm		Gewicht kg	Bestellnummer
		min.	max.		
RT-0.5	1/2	75	538	0,4	8434 2010 00
RT-1	3/4	271	1817	1,9	8434 2010 02
RT-3	1	651	4379	3,9	8434 2010 05
RT-5	1-1/2	1132	7578	7,5	8434 2010 09
RT-8	1-1/2	1627	10845	11,5	8434 2010 13
RT-10	1-1/2	2379	15617	13,4	8434 2010 16
RT-20	2-1/2	4013	26787	18	8434 2010 20
RT-25	2-1/2	5368	35096	31	8434 2010 25
RT-50	2-1/2	10675	71169	48	8434 2010 29

## Abmessungen



Modell	L1		L2		H1		H2		Radius		W1		W2	
	mm	Zoll	mm	Zoll	mm	Zoll	mm	Zoll	mm	Zoll	mm	Zoll	mm	Zoll
RT-0.5	81	3,15	125	4,87	60,5	2,35	93	3,62	13,5	0,52	33,5	1,3	50,5	1,97
RT-1	120	4,68	183	7,13	90,5	3,52	122	4,75	23	0,9	50	1,95	71	2,76
RT-3	155	6,04	237	9,24	120	4,68	156	6,08	33	1,28	66,5	2,59	95,5	3,72
RT-5	185	7,21	288	11,23	144,5	5,63	181	7,05	37	1,44	80	3,12	126	4,9
RT-8	202	7,85	321	12,49	164,6	6,42	213,36	8,4	41	1,62	88	3,48	126	4,95
RT-10	232	9	357	13,9	186	7,2	239	9,3	48	1,87	100	3,9	142,5	5,5
RT-20	259	10,2	420	16,55	216	8,5	251	9,9	55,1	2,17	119	4,7	170	6,7
RT-25	310	12	473	18,4	234	9,1	282	11	61	2,37	134	5,2	191	7,4
RT-50	390	15,2	615	23,9	294	11,4	344	13,4	79	30,8	167	6,5	228	8,9

## DIREKT-SECHSKANTABTRIEBE

### RT-Vierkanttrieb

Modell	Schlüsselweite	Best.-Nr.	Modell	Schlüsselweite	Best.-Nr.
RT0.5-HX-10MM	10 mm	8434 2138 44	RT03-HX-24MM-EXT	24 mm	8434 2116 25
RT0.5-HX-12MM	12 mm	8434 2138 47	RT03-HX-27MM	27 mm	8434 2057 28
RT0.5-HX-14MM	14 mm	8434 2138 50	RT03-HX-30MM	30 mm	8434 2139 46
RT0.5-HX-16MM	16 mm	8434 2138 53	RT03-HX-32MM	32mm	8434 2057 30
RT0.5-HX-17MM	17 mm	8434 2138 56	RT03-HX-36MM	36 mm	8434 2139 49
RT0.5-HX-18MM	18 mm	8434 2138 59	RT03-HX-36MM-EXT	36 mm	8434 2139 52
RT0.5-HX-19MM	19 mm	8434 2138 62	RT03-HX-38MM	38 mm	8434 2139 55
RT0.5-HX-20MM	20 mm	8434 2138 65	RT03-HX-100		8434 2057 20
RT0.5-HX-22MM	22 mm	8434 2138 68	RT05-HX-24MM	24 mm	8434 2140 03
RT0.5-HX-24MM	24 mm	8434 2101 71	RT05-HX-27MM	27 mm	8434 2057 36
RT01-HX-010	5/8"	8434 2138 71	RT05-HX-27MM-EXT	27 mm	8434 2140 09
RT01-HX-012	3/4"	8434 2138 74	RT05-HX-32MM	32 mm	8434 2140 12
RT01-HX-014	7/8"	8434 2138 77	RT05-HX-32MM-EXT	32 mm	8434 2140 15
RT01-HX-17MM	17 mm	8434 2056 96	RT05-HX-36MM	36 mm	8434 2057 38
RT01-HX-19MM	19 mm	8434 2056 98	RT05-HX-41MM	41 mm	8434 2057 40
RT01-HX-20MM	20 mm	8434 2057 00	RT05-HX-41MM-EXT	41 mm	8434 2140 18
RT01-HX-22MM	22 mm	8434 2057 02	RT05-HX-46MM	46 mm	8434 2057 42
RT01-HX-24MM	24 mm	8434 2057 04	RT05-HX-55MM	55 mm	8434 2140 21
RT01-HX-27MM	27 mm	8434 2057 06	RT08-HX-24MM	24 mm	8434 2140 45
RT03-HX-010	5/8"	8434 2057 14	RT08-HX-27MM	27 mm	8434 2140 48
RT03-HX-012	3/4"	8434 2057 16	RT10-HX-32MM	32 mm	8434 2140 75
RT03-HX-014	7/8"	8434 2057 18	RT10-HX-36MM	36 mm	8434 2057 46
RT03-HX-19MM	19 mm	8434 2057 22	RT10-HX-41MM	41 mm	8434 2057 48
RT03-HX-19MM-EXT	19 mm	8434 2139 40	RT10-HX-46MM	46 mm	8434 2057 50
RT03-HX-22MM	22 mm	8434 2057 24	RT10-HX-46MM-EXT	46 mm	8434 2140 78
RT03-HX-22MM-EXT	22 mm	8434 2116 22	RT10-HX-50MM	50 mm	8434 2057 52
RT03-HX-24MM	24 mm	8434 2057 26			



Vierkanttrieb

## EINSÄTZE FÜR SECHSKANTADAPTER

Typ	Beschreibung	Bestellnummer
H2-7/8	Sechskanteinsatz Vierkant 3/4" - 7/8"	8434 2129 59
H4-1/2	Sechskanteinsatz Vierkant 1/2" - 1/2"	8434 2056 58
H4-7/8	Sechskanteinsatz Vierkant 1/2" - 7/8"	8434 2056 60
H5-1 3/4	Sechskanteinsatz Vierkant 1 1/2" - 1 3/4"	8434 2129 62
H5-1 -1/4	Sechskanteinsatz Vierkant 1 1/2" - 1 1/4"	8434 2129 65
H9-1 1/4	Sechskanteinsatz Vierkant 1" - 1 1/4"	8434 2129 68
H9-7/8	Sechskanteinsatz Vierkant 1" - 7/8"	8434 2056 62



Sechskantaufnahmen und -einsätze

## Sechskanteinsätze

Typ	Beschreibung	Bestellnummer	Typ	Beschreibung	Bestellnummer
7/8-10	Schlüsselweite 10 mm	8434 2054 24	1 3/4-46	Schlüsselweite 46 mm	8434 2050 44
7/8-12	Schlüsselweite 12 mm	8434 2054 26	1 3/4-50	Schlüsselweite 50 mm	8434 2050 46
7/8-14	Schlüsselweite 14 mm	8434 2054 30	7/8-1	Schlüsselweite 1"	8434 2054 20
7/8-17	Schlüsselweite 17 mm	8434 2054 32	1 1/4-1	Schlüsselweite 1"	8434 2050 12
7/8-19	Schlüsselweite 19 mm	8434 2054 34	1 1/4-1 1/16	Schlüsselweite 1 1/16"	8434 2124 10
7/8-22	Schlüsselweite 22 mm	8434 2054 36	1 1/4-1 1/4	Schlüsselweite 1 1/4"	8434 2050 14
7/8-24	Schlüsselweite 24 mm	8434 2054 38	1 1/4-1 1/8	Schlüsselweite 1 1/8"	8434 2050 16
7/8-27	Schlüsselweite 27 mm	8434 2123 32	1 3/4-1 1/2	Schlüsselweite 1 1/2"	8434 2050 32
1 1/4-24	Schlüsselweite 24 mm	8434 2050 18	1 3/4-1 3/4	Schlüsselweite 1 3/4"	8434 2050 34
1 1/4-27	Schlüsselweite 27 mm	8434 2050 20	1 3/4-1 3/8	Schlüsselweite 1 3/8"	8434 2050 36
1 1/4-28	Schlüsselweite 28 mm	8434 2050 22	1 3/4-1 5/8	Schlüsselweite 1 5/8"	8434 2050 38
1 1/4-29	Schlüsselweite 29 mm	8434 2050 24	7/8-1 12-Kt.	Schlüsselweite 1"-12-Kt.	8434 2126 86
1 1/4-30	Schlüsselweite 30 mm	8434 2050 26	7/8-1/2	Schlüsselweite 1/2"	8434 2054 22
1 1/4-32	Schlüsselweite 32 mm	8434 2050 28	7/8-13/16	Schlüsselweite 13/16"	8434 2054 28
1 1/4-33	Schlüsselweite 33 mm	8434 2050 30	7/8-3/4	Schlüsselweite 3/4"	8434 2054 40
1 1/4-36	Schlüsselweite 36 mm	8434 2124 13	7/8-5/8	Schlüsselweite 5/8"	8434 2054 42
1 3/4-36	Schlüsselweite 36 mm	8434 2050 40	7/8-7/8	Schlüsselweite 7/8"	8434 2054 44
1 3/4-40	Schlüsselweite 40 mm	8434 2124 16	7/8-9/16	Schlüsselweite 9/16"	8434 2054 46
1 3/4-41	Schlüsselweite 41 mm	8434 2050 42			

## ALCO-MOMENTENSTÜTZE

Beschreibung	Bestellnummer
RT0.5-ALC	4222 2126 76
RT01-ALC	4222 2102 64
RT03-ALC	8434 2057 10
RT05-ALC	8434 2139 88
RT08-ALC	8434 2140 36
RT10-ALC	8434 2140 60

## STAHLHÜLSE MIT FUSS

Beschreibung	Bestellnummer
RT01-SSLVF	8434 2057 09
RT03-SLVF	4222 2130 21



ALCO-Momentenstütze

## STAHLHÜLSE

Beschreibung	Bestellnummer
RT0.5-SSLV	4222 2126 88
RT01-SSLV	8434 2057 08
RT03-SSLV	8434 2057 32
RT05-SSLV	8434 2140 30
RT08-SSLV	8434 2140 51
RT10-SSLV	8434 2140 90

## CAM-MOMENTENSTÜTZE

Beschreibung	Bestellnummer
RT03-CAM ARM	4222 2130 12
RT05-CAM ARM	4222 2130 57



Stahlhülse mit Fuß



Stahlhülse

## VERLÄNGERTE MOMENTENSTÜTZE

Beschreibung	Bestellnummer
RT0.5-EXT	4222 2126 82
RT01-EXT	8434 2056 92
RT03-EXT	8434 2057 12
RT05-EXT	8434 2057 34
RT08-EXT	8434 2140 42
RT10-EXT	8434 2140 66

## VERSTELLBARE MOMENTENSTÜTZE

Beschreibung	Bestellnummer
RT-01 SLIDING EXT	8434 2057 33
RT-01 SLIDING STD	8434 2150 95
RT-03 SLIDING EXT	8434 2150 37
RT-03 SLIDING STD	8434 2150 30
RT-05 SLIDING EXT	8434 2150 36
RT-05 SLIDING STD	8434 2150 35
RT-08 SLIDING EXT	8434 2150 32
RT-08 SLIDING STD	8434 2150 31
RT-10 SLIDING EXT	8434 2150 34
RT-10 SLIDING STD	8434 2150 33
RT20 SLIDING EXT	8434 2150 90
RT20 SLIDING STD	8434 2150 89

STD = Standard, EXT = Erweitert



CAM-Momentenstütze



Verlängerte Momentenstütze



Verstellbare Momentenstütze

Die RTX-Hydraulikschauber bauen besonders niedrig und lösen Zugänglichkeitsprobleme bei engen Platzverhältnissen. Sie können aus sechs Modellen mit Drehmomentleistungen bis 43.108 Nm wählen.

Die Wiederholgenauigkeit beträgt  $\pm 1\%$  und die zertifizierte Abgabe-Drehmomentgenauigkeit liegt bei  $\pm 3\%$ .\*

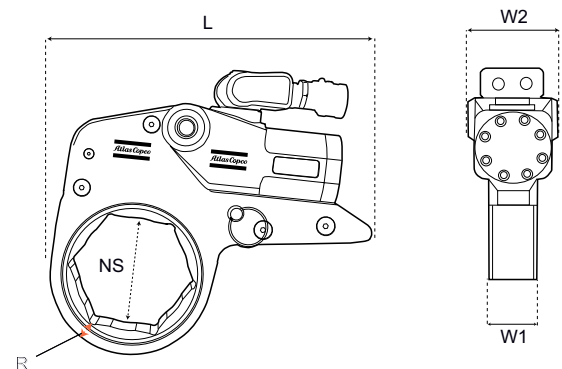
Größte Vielfalt bei Sechskant-Einsätzen.

\* Laut NIST-Norm.



Modell	Schraubeinsatz-Schlüsselweite		Drehmomentbereich Nm	Gewicht kg	Bestellnummer
	mm	Zoll			
RTX-2	19 - 65	3/4 - 2 3/4	346 - 2318	2	8434 2021 90
RTX-4	25 - 85	1 - 3 1/8	786 - 5226	4,4	8434 2021 95
RTX-8	46 - 105	1 5/8 - 4 1/8	1549 - 11.049	9	8434 2022 00
RTX-14	60 - 135	2 1/2 - 5 3/8	2725 - 18.165	15	8434 2116 58
RTX-18	75 - 140	3 1/2 - 5 1/2	3628 - 24.191	23	8434 2022 05
RTX-30	90 - 165	3 1/2 - 6 1/2	6466 - 43.108	35,5	8434 2022 10

## Abmessungen



Modell	L		NS (auf der Grundlage der Schraubeinsatz-Schlüsselweite)		R		W1		W2	
	mm	Zoll	mm	Zoll	mm	Zoll	mm	Zoll	mm	Zoll
RTX-2	183	7,2	19 - 65	3/4 - 2 9/16	9	0,35	32	1,26	49	1,92
RTX-4	248	9,7	32 - 80	1 5/16 - 3 1/8	12	0,47	42	1,65	65	2,56
RTX-8	308	12,1	46 - 100	1 13/16 - 3 7/8	15	0,59	53	2,08	82	3,22
RTX-14	372	14,6	50 - 120	2 - 4 5/8	18,5	0,72	63	2,48	99	3,89
RTX-18	393	15,5	75 - 140	3 - 5 1/2	22,2	0,87	70	2,75	111	4,37
RTX-30	457	18	90 - 155	3 9/16 - 6 1/8	25,4	1	83	3,26	132	5,28

Die nachstehende Liste führt die Standard-Wechselkassettengrößen zur Verwendung in RTX-Antriebsköpfen auf.

Ungeachtet der Wechselkassettengröße brauchen Sie nur die Drehmomenttabelle für das Antriebskopfmodell heranzuziehen.



**VERWENDEN SIE FOLGENDE WECHSELKASSETTENGROSSEN MIT DEM RTX-02, DER EINEN DREHMOMENTBEREICH ZWISCHEN 346 UND 2318 NM AUFWEIST.**

Schlüsselweite				Schlüsselweite				Schlüsselweite			
Zoll	mm	Modell	Best.-Nr.	Zoll	mm	Modell	Best.-Nr.	Zoll	mm	Modell	Best.-Nr.
	17	RL02-17MM	8434 2132 41	1	34	RL02-34	8434 2132 81	2"	50,8	RL02-200 RR	8434 2021 74
3/4"	19,1	RL02-012/19MM RR	8434 2132 47	1 3/8"	34,92	RL02-106	8434 2132 17	2 1/16"	52,4	RL02-201	8434 2132 53
3/4"	19,1	RL02-012/19MM	8434 2131 84	1 7/16"	36,51	RL02-107/36MM	8434 2021 68	2 1/8"	53,97	RL02-202	8434 2132 56
13/16"	20,64	RL02-013	8434 2131 87	1 7/16"	36,51	RL02-107/36MM RR	8434 2021 83	2 3/16"	55,6	RL02-203/55MM	8434 2132 59
	22	RL02-22MM	8434 2132 74	1 1/2"	38	RL02-108/38MM	8434 2132 20	2 1/4"	57,15	RL02-204	8434 2132 62
7/8"	22,2	RL02-014	8434 2020 00	1 9/16"	39,67	RL02-109	8434 2132 23		58	RL02-58MM	8434 2132 89
15/16"	23,8	RL02-015	8434 2131 90	1 5/8"	41,27	RL02-110/41MM	8434 2021 07	2 5/16"	58,74	RL02-205	8434 2132 65
	24	RL02-24MM	8434 2020 54	1 5/8"	41,27	RL02-110/41MM RR	8434 2021 08	2 3/8"	60,3	RL02-206/60MM	8434 2021 47
1"	25,3	RL02-100/25MM	8434 2020 03	1 11/16"	43	RL02-111/43MM	8434 2132 26	2 7/16"	61,91	RL02-207	8434 2132 68
1"	25,3	RL02-100/25MM 12-Kt.	8434 2131 93	1 3/4"	44,45	RL02-112	8434 2132 29	2 1/2"	63,5	RL02-208	8434 2132 71
1 1/16"	27	RL02-101/27MM	8434 2131 96	1 13/16"	46	RL02-113/46MM	8434 2132 32	2 9/16"	65	RL02-209/65MM	8434 2021 50
1 1/8"	28,6	RL02-102	8434 2131 99	1 13/16"	46	RL02-113/46MM RR	8434 2132 35	2 5/8"	66,68	RL02-210	8434 2021 51
1 1/8"	28,6	RL02-102 12-Kt.	8434 2132 02	1 7/8"	47,6	RL02-114	8434 2020 06	2 3/4"	69,85	RL02-212	8434 2021 59
1 3/16"	30,2	RL02-103/30MM	8434 2132 05	1 15/16"	49,2	RL02-115	8434 2132 38		70	RL02-212/70MM	8434 2059 29
1 1/4"	31,7	RL02-104/32MM 12-Kt.	8434 2132 11		50	RL02-50MM	8434 2021 86	2 13/16"	71,44	RL02-213 13/16	8434 2021 60
	32	RL02-104/32MM	8434 2132 08	2"	50,8	RL02-200	8434 2132 50	2 15/16"	75	RL02-215/75MM	8434 2132 92
1 5/16"	33,3	RL02-105	8434 2132 14								

**VERWENDEN SIE FOLGENDE WECHSELKASSETTENGROSSEN MIT DEM RTX-04, DER EINEN DREHMOMENTBEREICH ZWISCHEN 786 UND 5226 NM AUFWEIST.**

Schlüsselweite				Schlüsselweite				Schlüsselweite			
Zoll	mm	Modell	Best.-Nr.	Zoll	mm	Modell	Best.-Nr.	Zoll	mm	Modell	Best.-Nr.
	15	RL04-15MM	8434 2133 47	1 13/16"	46	RL04-113/46MM	8434 2021 53	2 9/16"	65	RL04-209/65MM	8434 2133 70
	17	RL04-17MM	8434 2133 48	1 13/16"	46	RL04-113/46MM RR	8434 2116 01	2 5/8"	66,67	RL04-210	8434 2133 73
7/8"	22,2	RL04-014/22MM	8434 2133 19	1 7/8"	47,62	RL04-114	8434 2133 43	2 11/16"	68,26	RL04-211	8434 2133 76
	24	RL04-24MM	8434 2133 93		48	RL04-48MM	8434 2134 27	2 3/4"	69,85	RL04-212/70MM RR	8434 2133 82
1"	25,34	RL04-100/25MM	8434 2133 22	1 15/16"	49,21	RL04-115	8434 2133 46		70	RL04-212/70MM	8434 2021 62
	27	RL04-101/27MM	8434 2020 63		50	RL04-50MM	8434 2134 30		71	RL04-71MM	8434 2021 63
1 1/8"	28,57	RL04-102	8434 2133 23	2"	50,8	RL04-200	8434 2133 49	2 13/16"	71,44	RL04-213	8434 2133 85
1 3/16"	30,16	RL04-103/30MM	8434 2133 25	2 1/16"	52,39	RL04-201	8434 2133 52	2 7/8"	73,02	RL04-214	8434 2133 88
	32	RL04-104/32MM	8434 2020 15	2 1/8"	53,97	RL04-202	8434 2133 55	2 15/16"	75	RL04-215/75MM	8434 2020 21
	32	RL04-104/32MM 12-Kt.	8434 2134 15		54	RL04-54MM	8434 2134 33	3"	76,2	RL04-300	8434 2134 00
1 5/16"	33,34	RL04-105	8434 2133 32		55	RL04-55MM RR	8434 2134 39		77	RL04-77MM	8434 2020 22
1 3/8"	34,92	RL04-106	8434 2133 34	2 3/16"	55,56	RL04-203/55MM	8434 2021 71	3 1/16"	77,79	RL04-301	8434 2134 03
1 7/16"	36,51	RL04-107/36MM	8434 2020 09	2 1/4"	57,15	RL04-204	8434 2133 58	3 1/8"	79,37	RL04-302/79MM	8434 2134 06
1 1/2"	38	RL04-108/38MM 12-Kt.	8434 2133 37		58	RL04-58MM	8434 2134 42		80	RL04-80MM	8434 2134 51
1 1/2"	38	RL04-108/38MM	8434 2133 40	2 5/16"	58,74	RL04-205	8434 2133 61	3 3/16"	80,96	RL04-303	8434 2134 07
1 9/16"	39,67	RL04-109	8434 2133 41	2 3/8"	60,32	RL04-206/60MM	8434 2133 64		85	RL04-85MM	8434 2134 54
1 5/8"	41,27	RL04-110/41MM	8434 2021 35	2 7/16"	61,91	RL04-207	8434 2133 65	3 3/8"	85,73	RL04-306	8434 2134 08
	42	RL04-42MM	8434 2134 24	2 1/2"	63,5	RL04-208	8434 2133 67	3 1/2"	88,9	RL04-308	8434 2134 09
1 11/16"	43	RL04-111/43MM	8434 2020 12		64	RL04-64MM	8434 2134 46	3 3/4"	95	RL04-312/95MM	8434 2059 31
1 3/4"	44,45	RL04-112	8434 2020 60								

**VERWENDEN SIE FOLGENDE WECHSELKASSETTENGROSSEN MIT DEM RTX-08, DER EINEN DREHMOMENTBEREICH ZWISCHEN 1549 UND 11.049 NM AUFWEIST.**

Schlüsselweite				Schlüsselweite				Schlüsselweite			
Zoll	mm	Modell	Best.-Nr.	Zoll	mm	Modell	Best.-Nr.	Zoll	mm	Modell	Best.-Nr.
1 1/8"	28,57	RL08-102	8434 2134 93	2 1/2"	63	RL08-63MM	8434 2020 31	3 5/16"	84,38	RL08-305	8434 2020 77
	36	RL08-36mm	8434 2059 34	2 9/16"	63,5	RL08-208	8434 2135 26		85	RL08-85MM	8434 2021 11
1 1/2"	38	RL08-108/38MM12-Kt.	8434 2134 99	2 5/8"	65	RL08-209/65MM	8434 2116 04	3 3/8"	85,72	RL08-306	8434 2021 02
1 5/8"	41,27	RL08-110/41MM	8434 2135 02		66,67	RL08-210	8434 2135 29	3 1/2"	88,9	RL08-308	8434 2020 74
1 11/16"	43	RL08-111/43MM	8434 2135 08		67	RL08-67MM	8434 2020 32	3 9/16"	90,49	RL08-309/90MM	8434 2135 38
1 13/16"	46	RL08-113/46MM	8434 2020 66		70	RL08-212/70MM	8434 2135 59	3 5/8"	92,08	RL08-310	8434 2020 27
1 7/8"	47,62	RL08-114	8434 2135 11		71	RL08-71MM	8434 2135 62	3 3/4"	95	RL08-312/95MM	8434 2135 41
	50	RL08-50MM	8434 2135 47	2 13/16"	71,44	RL08-213	8434 2135 32	3 7/8"	98,42	RL08-314	8434 2021 65
2"	50,8	RL08-200	8434 2020 68		75	RL08-215/75MM	8434 2135 65	1"	100	RL08-315/100MM	8434 2020 24
2"	50,8	RL08-200 12-Kt.	8434 2020 67	3"	76,2	RL08-300	8434 2135 35	4"	101,6	RL08-400	8434 2135 44
2 1/16"	52,39	RL08-201	8434 2135 17		77	RL08-77MM	8434 2135 68	4 1/16"	103,18	RL08-401	8434 2020 75
	54	RL08-54MM	8434 2135 50		78	RL08-78MM	8434 2135 71		105	RL08-105MM	8434 2134 96
2 3/16"	55,56	RL08-203/55MM	8434 2020 69	3 1/8"	79,37	RL08-302	8434 2020 72	4 1/4"	107,95	RL08-404	8434 2020 78
2 1/4"	57,15	RL08-204	8434 2135 20		80	RL08-80MM	8434 2135 74		110	RL08-110MM	8434 2135 05
2 3/8"	60,32	RL08-206/60MM	8434 2020 70	3 1/4"	82,55	RL08-304	8434 2020 73		115	RL08-115MM	8434 2135 14
2 7/16"	61,91	RL08-207	8434 2135 23								

**VERWENDEN SIE FOLGENDE WECHSELKASSETTENGROSSEN MIT DEM RTX-14, DER EINEN DREHMOMENTBEREICH ZWISCHEN 2725 UND 18.165 NM AUFWEIST.**

Schlüsselweite				Schlüsselweite				Schlüsselweite			
Zoll	mm	Modell	Best.-Nr.	Zoll	mm	Modell	Best.-Nr.	Zoll	mm	Modell	Best.-Nr.
1 1/4"	31,74	RL14-104/32MM	8434 2135 99	3 1/16"	77	RL14-77MM	8434 2021 30	4"	101,6	RL14-400	8434 2136 43
1 1/2"	38	RL14-108/38MM	8434 2136 02	3 1/16"	77,79	RL14-301	8434 2136 28	4 1/16"	103,18	RL14-401	8434 2021 26
2"	50,8	RL14-200	8434 2020 33	3 1/8"	79,37	RL14-302	8434 2136 31	4 1/8"	104,78	RL14-402	8434 2136 46
2 3/16"	55,56	RL14-203/55MM	8434 2020 36		80	RL14-80MM	8434 2021 20		105	RL14-105MM	8434 2135 98
	57	RL14-57MM	8434 2136 60	3 3/16"	80,96	RL14-303	8434 2136 32	4 3/16"	106,36	RL14-403	8434 2136 47
2 1/4"	57,15	RL14-204	8434 2020 37	3 1/4"	82,55	RL14-304	8434 2136 30	4 1/4"	107,95	RL14-404	8434 2020 84
2 3/8"	60,32	RL14-206/60MM	8434 2136 13		85	RL14-85MM	8434 2021 32	4 5/16"	109,54	RL14-405	8434 2020 83
2 1/2"	63,5	RL14-208	8434 2136 16	3 3/8"	85,72	RL14-306	8434 2136 33		110	RL14-110MM	8434 2136 01
2 9/16"	65	RL14-209/65MM	8434 2020 39	3 1/2"	88,9	RL14-308	8434 2136 34	4 1/2"	114,3	RL14-408	8434 2136 49
2 5/8"	66,67	RL14-210	8434 2136 19	3 9/16"	90,49	RL14-309/90MM	8434 2136 37		115	RL14-115MM	8434 2136 04
	67	RL14-67MM	8434 2136 64	3 5/8"	92,08	RL14-310	8434 2136 38	4 9/16"	115,89	RL14-409	8434 2136 52
2 11/16"	68,26	RL14-211	8434 2136 20	3 11/16"	93,66	RL14-311	8434 2136 39	4 5/8"	117,48	RL14-410	8434 2136 55
	70	RL14-212/70MM	8434 2136 66	3 3/4"	95	RL14-312/95MM	8434 2020 42		120	RL14-120MM	8434 2136 07
	71	RL14-71MM	8434 2136 67		98	RL14-98MM	8434 2136 70	5"	127	RL14-500	8434 2021 41
2 13/16"	71,44	RL14-213	8434 2136 22	3 7/8"	98,42	RL14-314	8434 2020 45		130	RL14-130MM	8434 2136 10
	75	RL14-215/75MM	8434 2021 29		100	RL14-100MM	8434 2021 14	5 3/8"	136,53	RL14-506	8434 2136 58
3"	76,2	RL14-300	8434 2136 25								

**VERWENDEN SIE FOLGENDE WECHSELKASSETTENGROSSEN MIT DEM RTX-18, DER EINEN DREHMOMENTBEREICH ZWISCHEN 3628 UND 24.191 NM AUFWEIST.**

Schlüsselweite				Schlüsselweite				Schlüsselweite			
Zoll	mm	Modell	Best.-Nr.	Zoll	mm	Modell	Best.-Nr.	Zoll	mm	Modell	Best.-Nr.
1 5/16"	33,34	RL18-105	8434 2020 91	3 3/8"	85,72	RL18-306	8434 2020 85	4 5/8"	117,47	RL18-410	8434 2020 93
1 3/8"	34,92	RL18-106	8434 2020 92	3 1/2"	88,9	RL18-308	8434 2020 87		120	RL18-120MM	8434 2137 00
2 3/16"	55,56	RL18-203/55MM	8434 2137 10		90	RL18-90MM	8434 2137 24	5"	127	RL18-500	8434 2021 56
2 3/8"	60,32	RL18-206/60MM	8434 2137 11	3 9/16"	90,49	RL18-309/90MM	8434 2020 86		130	RL18-130MM	8434 2137 03
2 9/16"	65	RL18-209/65MM	8434 2137 12	3 3/4"	95	RL18-312/95MM	8434 2020 90		135	RL18-135MM	8434 2137 06
2 3/4"	69,85	RL18-212/70MM	8434 2059 47	3 7/8"	98,42	RL18-314	8434 2137 15	5 3/8"	136,52	RL18-506	8434 2021 23
	71	RL18-71MM	8434 2137 14		100	RL18-315/100MM	8434 2020 88		140	RL18-140MM	8434 2020 89
	75	RL18-215/75MM	8434 2137 16	4 1/16"	103,18	RL18-401	8434 2020 47	5 5/8"	142,88	RL18-510	8434 2021 22
3"	76,2	RL18-300	8434 2137 13		105	RL18-105MM	8434 2136 88		145	RL18-145MM	8434 2020 94
	77	RL18-77MM	8434 2137 17		106	RL18-106MM	8434 2136 91	5 3/4"	146,05	RL18-512	8434 2020 96
3 1/8"	79,37	RL18-302	8434 2137 08	4 1/4"	107,95	RL18-404	8434 2020 48	5 15/16"	150,81	RL18-515	8434 2021 24
	80	RL18-80MM	8434 2137 18		110	RL18-110MM	8434 2136 94		151	RL18-151MM	8434 2137 09
	85	RL18-85MM	8434 2137 21		115	RL18-115MM	8434 2136 97	6 1/8"	155,58	RL18-602	8434 2021 25



**VERWENDEN SIE FOLGENDE WECHSELKASSETTENGROSSEN MIT DEM RTX-30, DER EINEN DREHMOMENTBEREICH ZWISCHEN 6466 UND 43.108 NM AUFWEIST.**

Schlüsselweite				Schlüsselweite				Schlüsselweite			
Zoll	mm	Modell	Best.-Nr.	Zoll	mm	Modell	Best.-Nr.	Zoll	mm	Modell	Best.-Nr.
2 9/16"	65	RL30-209/65MM	8434 2137 72	4 1/4"	107,95	RL30-404	8434 2137 90		140	RL30-140MM	8434 2138 21
2 15/16"	74,61	RL30-215/75MM	8434 2137 73		110	RL30-110MM	8434 2137 39		145	RL30-145MM	8434 2137 57
3 1/8"	79,37	RL30-302	8434 2137 75	4 1/2"	114,3	RL30-408	8434 2021 01	5 3/4"	146,5	RL30-512	8434 2137 93
	80	RL30-80MM	8434 2138 14		115	RL30-115MM	8434 2137 42		150	RL30-150MM	8434 2137 60
	85	RL30-85MM	8434 2138 17		117	RL30-117MM	8434 2020 56	5 15/16"	150,81	RL30-515	8434 2137 96
3 3/8"	85,72	RL30-306	8434 2137 78	4 5/8"	117,48	RL30-410	8434 2021 00		152	RL30-152MM	8434 2020 61
3 1/2"	88,9	RL30-308	8434 2137 81		120	RL30-120MM	8434 2137 45	6"	152,4	RL30-600	8434 2138 02
	90	RL30-90MM	8434 2138 18		123	RL30-123MM	8434 2137 48		155	RL30-155MM	8434 2137 63
3 3/4"	95	RL30-312/95MM	8434 2137 84		124	RL30-124MM	8434 2020 55	6 1/8"	155,58	RL30-602	8434 2020 59
	98	RL30-98MM	8434 2138 20		125	RL30-125MM	8434 2137 51		160	RL30-160MM	8434 2137 66
3 7/8"	98,42	RL30-314	8434 2137 87	5"	127	RL30-500	8434 2020 99	6 3/8"	161,93	RL30-606	8434 2138 05
	100	RL30-315/100MM	8434 2137 33		130	RL30-130MM	8434 2020 53	6 1/2"	165,1	RL30-608	8434 2138 08
4"	101,6	RL30-400	8434 2133 86		133	RL30-133MM	8434 2020 58		170	RL30-170MM	8434 2137 69
4 1/16"	103,18	RL30-401	8434 2137 88		135	RL30-135MM	8434 2137 54		175	RL30-175MM	8434 2138 22
4 1/8"	104,78	RL30-402	8434 2137 89	5 3/8"	136,5	RL30-506	8434 2020 51	7 1/16"	179,39	RL30-701	8434 2138 11
	105	RL30-105MM	8434 2137 36	5 1/2"	139,7	RL30-508	8434 2137 92				



Reduziereinsatz

## SECHSKANT-REDUZIEREINSÄTZE

Modell	Ausgangsgröße	reduziert auf	Bestellnummer	Modell	Ausgangsgröße	reduziert auf	Bestellnummer
RL02-INS-108/105	1 1/2	1 5/16	4222 2133 93	RL04-INS-302/206	3 1/8	2 3/8	4222 2138 25
RL02-INS-204/105	2 1/4	1 5/16	4222 2133 96	RL04-INS-50/19	50 mm	19 mm	4222 2138 28
RL02-INS-204/108	2 1/4	1 1/2	4222 2133 99	RL04-INS-50/32	50 mm	32 mm	4222 2138 31
RL02-INS-204/114	2 1/4	1 7/8	4222 2134 02	RL04-INS-50/41	50 mm	41 mm	4222 2138 34
RL02-INS-212/103	2 3/4	1 3/16	4222 2134 05	RL04-INS-50/42	50 mm	42 mm	4222 2138 37
RL02-INS-212/107	2 3/4	1 7/16	4222 2134 08	RL04-INS-50/46	50 mm	46 mm	4222 2138 40
RL02-INS-212/108	2 3/4	1 1/2	4222 2134 11	RL04-INS-55/50	55 mm	50 mm	4222 2138 43
RL02-INS-212/109	2 3/4	1 9/16	4222 2134 14	RL04-INS-65/55	65 mm	55 mm	4222 2119 74
RL02-INS-212/110	2 3/4	1 5/8	4222 2134 17	RL04-INS-70/60	70 mm	60 mm	4222 2119 78
RL02-INS-212/113	2 3/4	1 13/16	4222 2134 20	RL04-INS-70/65	70 mm	65 mm	4222 2119 82
RL02-INS-212/114	2 3/4	1 7/8	4222 2134 23	RL08-INS-100MM/80MM	100 mm	80 mm	4222 2140 62
RL02-INS-46/36	46 mm	36 mm	4222 2134 26	RL08-INS-203/200	2 3/16	2	4222 2140 65
RL02-INS-50/41	50 mm	41 mm	4222 2134 29	RL08-INS-302/215	3 1/8	2 15/16	4222 2140 68
RL02-INS-50/46	50 mm	46 mm	4222 2134 32	RL08-INS-302/50MM	3 1/8	50 mm	4222 2140 71
RL04-INS-113/30MM	1 13/16	30 mm	4222 2119 58	RL08-INS-302/55MM	3 1/8	55 mm	4222 2140 74
RL04-INS-113/36MM	1 13/16	36 mm	4222 2119 62	RL08-INS-302/60MM	3 1/8	60 mm	4222 2140 77
RL04-INS-113/42MM	1 13/16	42 mm	4222 2119 66	RL08-INS-314/308	3 7/8	3 1/2	4222 2140 80
RL04-INS-200/112	2	1 3/4	4222 2137 74	RL08-INS-60/50	60 mm	50 mm	4222 2122 07
RL04-INS-200/113	2	1 13/16	4222 2137 77	RL08-INS-60/55	60 mm	55 mm	4222 2122 11
RL04-INS-204/105	2 1/4	1 5/16	4222 2137 80	RL08-INS-70/46	70 mm	46 mm	4222 2140 83
RL04-INS-204/108	2 1/4	1 1/2	4222 2137 83	RL08-INS-70/55	70 mm	55 mm	4222 2140 86
RL04-INS-204/114	2 1/4	1 7/8	4222 2137 86	RL08-INS-70/65	70 mm	65 mm	4222 2140 89
RL04-INS-208/114	2 1/2	1 7/8	4222 2119 70	RL08-INS-80/50	80 mm	50 mm	4222 2140 92
RL04-INS-212/ 208	2 3/4	2 1/2	4222 2137 89	RL08-INS-80/55	80 mm	55 mm	4222 2140 95
RL04-INS-212/201	2 3/4	2 1/16	4222 2137 92	RL08-INS-80/65	80 mm	65 mm	4222 2140 98
RL04-INS-212/202	2 3/4	2 1/8	4222 2137 95	RL08-INS-80/75	80 mm	75 mm	4222 2141 01
RL04-INS-212/203	2 3/4	2 3/16	4222 2137 98	RL08-INS-95/80	95 mm	80 mm	4222 2141 04
RL04-INS-212/204	2 3/4	2 1/4	4222 2138 01	RL14-INS-314/308	3 7/8	3 1/2	4222 2143 38
RL04-INS-212/206	2 3/4	2 3/8	4222 2138 04	RL14-INS-410/314	4 5/8	3 7/8	4222 2143 41
RL04-INS-215/209	2 15/16	2 9/16	4222 2138 07	RL14-INS-410/404	4 5/8	4 1/4	4222 2143 44
RL04-INS-302/100	3 1/8	1	4222 2138 10	RL18-INS-135/123	135 mm	123 mm	4222 2144 13
RL04-INS-302/108	3 1/8	1 1/2	4222 2138 13	RL18-INS-151/143	151 mm	143 mm	4222 2144 16
RL04-INS-302/110	3 1/8	1 5/8	4222 2138 16	RL18-INS-410/308	4 5/8	3 1/2	4222 2144 19
RL04-INS-302/112	3 1/8	1 3/4	4222 2138 19	RL18-INS-410/312	4 5/8	3 3/4	4222 2144 22
RL04-INS-302/200	3 1/8	2	4222 2138 22	RL30-INS-602/600	6 1/8	6	4222 2145 48

## SEITLICHE MOMENTENSTÜTZE

Modell	Bestellnummer
RTX02-14	4222 2107 14
RTX04-14	4222 2109 27
RTX08-14	4222 2110 44
RTX14-14	4222 2141 22
RTX18-14	4222 2141 23
RTX30-14	4222 2144 43

## ALCO-MOMENTENSTÜTZE

Modell	Bestellnummer
RTX02-ALC	8434 2057 58
RTX04-ALC	8434 2057 60
RTX08-ALC	8434 2057 62
RTX14-ALC	8434 2057 64
RTX18-ALC	8434 2057 66
RTX30-ALC	8434 2057 67



Seitliche Momentenstütze



Alco-Momentenstütze

## GEGENHALTER

Unsere Gegenhalter arbeiten mit allen Rapid-Torc-Werkzeugen und verhindern, dass Muttern ungewollt mitdrehen. Hochfester Stahl, wenige bewegliche Teile und die T-Schraube ermöglichen die leichte Handhabung. In jeder Muttergröße erhältlich.



Gegenhalter

Modell	Bestellnummer	Modell	Bestellnummer
BK-206	8434 2056 36	BK-500	8434 2056 54
BK-113	8434 2056 30	BK-105MM	8434 2128 93
BK-30MM	8434 2129 26	BK-202	8434 2129 14
BK-200	8434 2056 32	BK-43mm	8434 2129 33
BK-36MM	8434 2129 32	BK-404	8434 2129 38
BK-110	8434 2056 28	BK-013 13/16IN	8434 2128 88
BK-203	8434 2056 34	BK-011 11/16IN	8434 2128 89
BK-209	8434 2056 38	3/4 IN BK-012	8434 2128 97
BK-215	8434 2056 44	15/16IN BK-015	8434 2128 98
BK-302	8434 2056 46	BK-237	8434 2129 20
BK-104=32MM	8434 2128 90	1 1/8IN BK-102	8434 2129 55
BK-308=90MM	8434 2056 48	1 11/16IN BK-111	8434 2129 57
BK-107	8434 2056 26	2 13/16IN BK-213	8434 2129 58
BK-212	8434 2056 42	2 7/8IN BK-214	8434 2056 45
BK-314	8434 2056 50	BK-308=90MM	8434 2056 51
BK-312	8434 2129 29	BK-506	8434 2056 56
BK-210	8434 2056 40	BK-55MM	8434 2128 92
BK-204	8434 2129 17	BK-110MM	8434 2128 99
BK-100MM	8434 2056 24	BK-112	8434 2129 02
BK-302=80MM	8434 2056 53	BK-120MM	8434 2129 08
BK-75MM	8434 2056 55	BK-101/27MM 101/27MM	8434 2129 21
BK-201	8434 2129 11	BK-85MM	8434 2129 44
BK-24MM	8434 2056 23	1 1/8IN BK-102	8434 2129 50
BK-101 1-1/16IN	8434 2056 29	1 11/16IN BK-111	8434 2129 51
1 5/16IN BK-105	8434 2056 31	2 13/16IN BK-213	8434 2129 52
BK-34MM	8434 2128 91	BK-205	8434 2128 70
2 7/16IN BK-207	8434 2128 95	BK-208	8434 2128 71
BK-108	8434 2128 96	BK-211	8434 2128 73
BK-114	8434 2129 05	BK-301	8434 2128 74
BK-300	8434 2129 23	BK-304	8434 2128 76
BK-402	8434 2129 35	BK-306	8434 2128 77
BK-70MM	8434 2129 41	BK-310	8434 2128 67
BK-014 7/8IN	8434 2056 27	BK-400	8434 2128 68
BK-410	8434 2056 52		

## HYDRAULIKPUMPEN

Unsere Pumpen sind für alle Hydraulikschrauber-Einsätze bestens geeignet. Es sind mehrstufige variable Kolbenpumpen mit dem geringsten Gewicht im Verhältnis zu ihrer Fördermenge.

Atlas Copco liefert Pumpen in elektrischer Ausführung (110 V oder 220 V) oder druckluftbetrieben. Es gibt sie in drei Baugrößen: klein, mittel und groß.



## DRUCKLUFTBETRIEBENE HYDRAULIKPUMPEN

Modell	Gewicht kg	Ölmenge		Zwischenkühler	Fördermenge			Anschlüsse	Bestellnummer
		Liter	Gallonen		86 bar (1250 psi) l/min	250 bar (3600 psi) l/min	700 bar (10.000 psi) l/min		
Panther A110 (Kleiner Rahmen)	15	1,89	0,5	ja	4,5	1,1	0,4	1	8434 2040 19
Panther A110 (Rundum-Rahmen)	15	1,89	0,5	ja	4,5	1,1	0,4	1	8434 2040 17
Panther A380	22	5,67	1,5	ja	11,5	3,5	1,3	4	8434 2056 22

## Abmessungen

Modell	Länge		Breite		Höhe	
	mm	Zoll	mm	Zoll	mm	Zoll
Panther A110, Kleiner Rahmen	340,3	13,4	347,9	13,7	419,1	16,5
Panther A110, Rundum-Rahmen	340,3	13,4	347,9	13,7	419,1	16,5
Panther A380	398,7	15,7	378,4	14,9	459,7	18,1

## ELEKTRISCHE HYDRAULIKPUMPEN (110 V / 220 V)

Modell	Fördermenge			Anschlüsse	Bestellnummer
	86 bar (1250 psi) l/min	250 bar (3600 psi) l/min	700 bar (10.000 psi) l/min		
Panther 025 mit Tragegriff, 110 V	3,2	0,9	0,35	1	8434 2040 31
Panther 025 (Rundum-Rahmen), 110 V	3,2	0,9	0,35	1	8434 2040 33
Panther 025 mit Tragegriff, 220 V	3,2	0,9	0,35	1	8434 2130 22
Panther 025 (Rundum-Rahmen), 220 V	3,2	0,9	0,35	1	8434 2059 54
Panther 055 110 V	6,4	1,8	0,7	4	8434 2040 35
Panther 055 220 V	6,4	1,8	0,7	4	8434 2040 37
Panther 150 110 V	7,6	3,0	1,0	4	8434 2040 39
Panther 150 220 V	7,6	3,0	1,0	4	8434 2040 41

## 700-BAR-SCHLÄUCHE (10 000 psi)

Unsere nicht leitenden doppelwandigen Hydraulikschläuche mit vierfacher Sicherheit bieten besonders hohen Berstschutz. Die Chargennummer wird zur besseren Nachverfolgbarkeit direkt auf den Schlauch gedruckt. Kompakt- und Schnellverbindungsanschlüsse inklusive. Die Hydraulikkupplungen sind fertig montiert.

Modell	Länge	Bestellnummer
90172	4,5 m / 15 ft	8434 2050 08
090172-7	7 m / 22,9 ft	8434 2123 95
090172-10	10 m / 32 ft	8434 2123 74
090172-15	15 m / 49,2 ft	8434 2050 10
090172-20	20 m / 65,6 ft	8434 2123 83

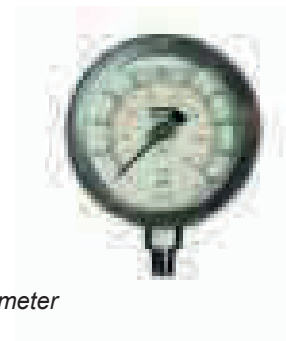


Hydraulik-Hochdruckschlauch

## KALIBRIERTE MANOMETER

Unsere Manometer sind kalibriert und weisen eine Klasse-1-Genauigkeit auf. Eine genaue Druckanzeige führt zu genauen Drehmomentwerten.

Modell	Beschreibung	Bestellnummer
090233-2	Manometer 70 Mpa, rückseitiger Anschluss	8434 2124 07
090233-1	Manometer 700 bar (10.000 psi), stehender Anschl.	8434 2051 59



Manometer

## MEHRFACHANSCHLUSS-KIT

Modell	Beschreibung	Bestellnummer
Lynx und TigAir	4-fach-Anschluss	8434 2115 73

## VERBINDUNGEN/ARMATUREN

Verbindungen sind als Standard-Anschlüsse oder Schnellverbinder verfügbar.

Modell	Beschreibung	Bestellnummer
090156-1	1/8"-Außengewinde-Kupplungsmuffe <sup>a</sup>	8434 2050 06
90156	1/4"-Außengewinde-Kupplungsmuffe <sup>b</sup>	8434 2123 41
90157	3/8"-Außengewinde-Kupplungsmuffe	8434 2123 44
090155-1	1/8"-Außengewinde-Kupplungsstecker <sup>a</sup>	8434 2123 65
QC-Verbinder	Schnellverbinder-Satz	8434 2131 36
90101	Doppelverbinder mit Außengewinde 1/4" x 1/4"	8434 2050 00
90103	Doppelverbinder mit Außengewinde 1/4" x 1/8"	8434 2050 02
90135	Doppelverbinder mit Außengewinde NPT 1/4" x 1/4"	8434 2050 04
90155	1/4"-Verbinder Muffe x Zapfen	8434 2123 38
090155-M	1/4"-Außengewinde-Kupplungsstecker <sup>b</sup>	8434 2123 68

<sup>a</sup> Standard bei RT-0.5, RT-01, RTX-02

<sup>b</sup> Standard bei allen RT- und RTX-Werkzeugen, außer RT-0.5, RT-01, RTX-02

## HYDRAULIKÖL

Hydrauliköl zur Verwendung in unseren Hochleistungspumpen. Erhältlich in 5-l-Kanistern (1,32 Gallonen).

Modell	Beschreibung	Bestellnummer
Tellus 46	5-Liter-Kanister (1,32 Gallonen)	8434 2040 45



Hydrauliköl