



awb Schraubtechnik- und  
Industriebedarf GmbH

**EHPC**

Elektrische  
Hydraulikpumpe



**alkitronic<sup>®</sup>**

## Anwendungen

- Weltweit einzigartige elektrische Hydraulikpumpe mit **Schutzklasse IP54**. Keine kostenintensiven Ausfallzeiten - geschützt gegen Regen, Spritzwasser sowie Staubablagerung im Inneren.
- Einfache Bedienung und **stufenlos regelbar** bis 700 bar
- Problemloser Anschluss und Betrieb an allen **internationalen Stromnetzen** sowie an **mobilen Stromaggregaten** (100-253 V / 45-66 Hz).

## Vorteile

- **Hohe Präzision** ( $\pm 3\%$ ) in allen Druckbereichen durch exakt abgestimmte Öl-Fördermengen
- **Luftkühlung, robuste Bauform** und **geringes Gewicht**. Gehäuse-design mit optimaler Wärmeableitung.
- **Einfache und ergonomische Fernbedienung** für komfortables Arbeiten und ausreichenden Sicherheitsabstand
- **Hohe Arbeitsgeschwindigkeit, kurze Rüstzeit**. Ein möglicher Anschluss von bis zu vier Hydraulikschraubern steigert die Produktivität und senkt den Zeit- und Kostenaufwand.
- **Kompatible Anschlüsse** für nahezu alle Hydraulikwerkzeuge, unabhängig von Zylindergröße und Drehmoment

## alkitronic® specials

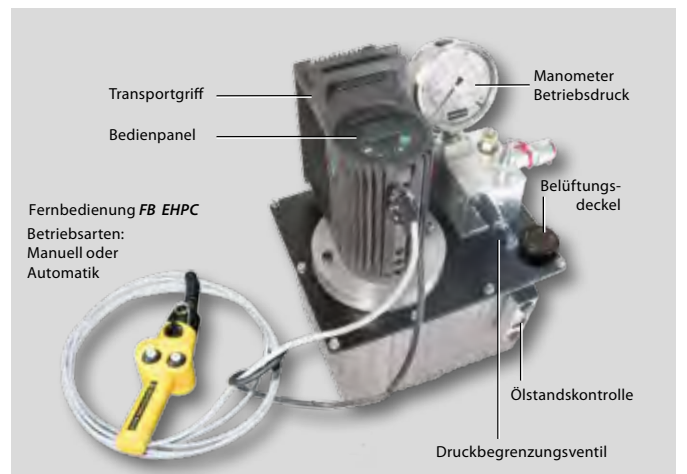
- **Niedrige Unterhaltskosten** aufgrund eines wartungsfreien und verschleißarmen, bürstenlosen Synchronmotors. Keine Magnetventilsteuerung - kein Verschleiß. Modularer Aggregatsaufbau für **kosten-sparende Aufrüstung** oder **Teiletausch**.
- **Individueller Betrieb** - manuelle oder automatische Steuerung
- **Integrierter Motorschutz** zur Vermeidung von Überlastungsschäden
- **EUROPA-PATENT** - EP 1400313, **US-PATENT** - 6,966240



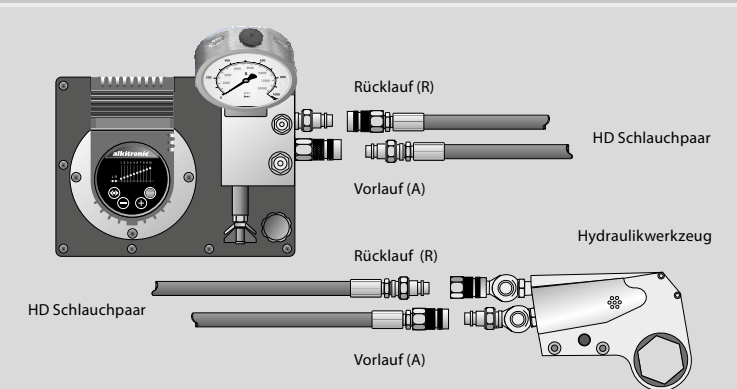
## Technische Daten

alkitronic® EHPC bis 700 bar stufenlos regelbar (Betriebsdruck max. 700 bar)

Beschreibung	alkitronic® EHPC
Antriebsart elektrisch / Nennleistung	100-253 V, 45-66 Hz / 2 kW max.
Schutzart	IP54
Förderleistung im Niederdruckbereich	9,5 l/min bis 40 bar
Förderleistung im Mitteldruckbereich	2,2 l/min bis 200 bar
Förderleistung im Hochdruckbereich	0,5 l/min bis 700 bar
Tankinhalt	7,0 l
Umgebungstemperatur	-20 °C bis +50 °C
Schallemission	< 76 dB(A)
Gewicht inkl. Ölfüllung	26 kg
Maße L x B x H (mm)	330 x 250 x 450



Kompatibel: Anschlussschema Hydraulikschläuche



Im Lieferumfang: Hydraulikschläuche, Länge 5m (DN 6)

AX Kombischrauber / AS Hydraulikschrauber



Zum sicheren, zuverlässigen Anziehen oder Lösen von schweren Schraubverbindungen empfehlen wir unsere hydraulischen Drehmomentschrauber.

**alkitronic®**

TORQUE POWER WORLDWIDE

alkitronic® products  
Made in Germany by

alki **TECHNIK GmbH**  
Entwicklung, Produktion und  
Vertrieb von Schraubsystemen

Unterlettenweg 4  
D-85051 Ingolstadt

fon +49 841 97499-0  
fax +49 841 97499-90

info@alkitronic.com  
www.alkitronic.com