

Anwendungen

Elektrische Hydraulikpumpe - weltweit einsetzbar 100-253 V / 45-66 Hz, bis 700 bar zum Betrieb von Hydraulikwerkzeugen mit einfach- oder doppelwirkenden Zylindern

- Duo- oder Quattroausführung (zwei bis vier Verbraucher) optional
- Robuste kompakte Bauweise für den rauesten Baustelleneinsatz

Vorteile

- **Große Fördermengen** durch eine intelligente elektronische Steuerung und leistungsstarkem Motor
- **Einfachster Automatikbetrieb** für alle Zylindergrößen ohne manuelle Voreinstellung
- Manueller oder automatischer Betrieb mit einer ergonomischen Fernbedienung

alkitronic® specials

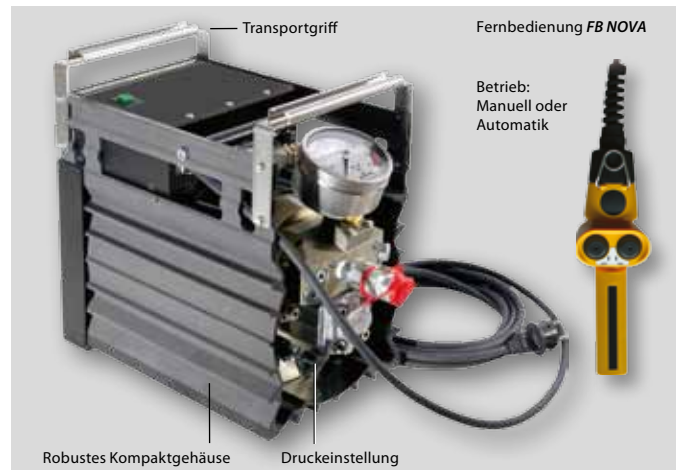
- **Keine Magnetventilsteuerung**
Ein kraftvolles aber schonendes Umschalten vom Arbeitshub in den Leerhub wird durch die Drehrichtungsänderung des Antriebsmotors erreicht und garantiert somit eine hohe Lebensdauer.
- **Dauerbetriebstauglich - minimale Wärmeentwicklung**
Der Rechts-/Linkslauf des Motors in Kombination mit dem Automatikbetrieb verhindert eine Erhitzung des Hydrauliköls. Diese Funktion stellt immer nur den Vorlaufdruck zur Verfügung, der für ein effizientes Verschrauben nötig ist.
- **Geringste Unterhaltskosten**
Wartungsfreier bürstenloser Synchronmotor, zum Anschluss an alle internationalen Stromnetze, keine Anpassungen notwendig.



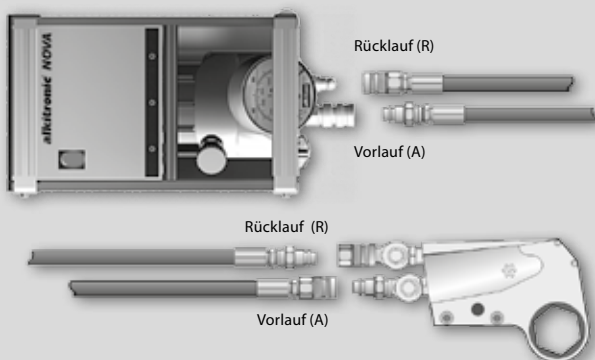
Technische Daten

alkitronic® NOVA bis 700 bar stufenlos regelbar (Betriebsdruck max. 700 bar)

Bezeichnungen	alkitronic® NOVA
Antriebsart elektrisch	100-253 V / 45-66 Hz
Nennleistung	3500 W max.
Förderleistungen:	
Niederdruck-Bereich	15 l/min bis 70 bar
Mitteldruck-Bereich	10 l/min bis 180 bar
Hochdruck-Bereich	1,5 l/min bis 700 bar
Gewicht inkl. Ölfüllung	28,5 kg
Maße L x B x H (mm)	350 x 220 x 300
Umgebungstemperatur	-20 °C bis +50 °C



Anschlussschema Hydraulikschläuche



Im Lieferumfang: Hydraulikschläuche, Länge 5m (DN 8)

alkitronic® NOVA multibox



Robuste Ausführung mit Kranösen und Tragegriffen, zertifiziert für den Krantransport.

alkitronic®

TORQUE POWER WORLDWIDE

alkitronic® products
Made in Germany by

alki TECHNIK GmbH
Entwicklung, Produktion und
Vertrieb von Schraubsystemen

Unterlettenweg 4
D-85051 Ingolstadt

fon +49 841 97499-0
fax +49 841 97499-90

info@alkitronic.com
www.alkitronic.com