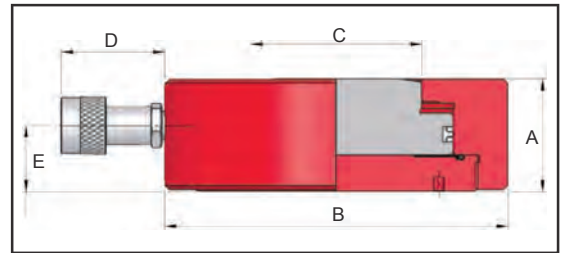


EINFACHWIRKENDE KURZHUBZYLINDER

HVL - SUPER FLACH ZYLINDER

- >> 700 bar max. Betriebsdruck
- >> einfachwirkend, Lastrückzug
- >> vergütete Kolbenstange
- >> optimale Kolbenführung
- >> T-Dichtung mit zwei Stützringe

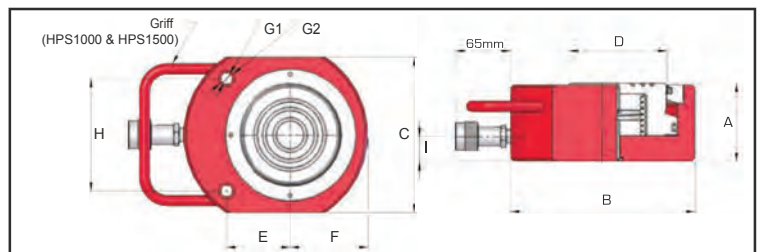


Modell nummer	Kapazität Tonnen	Hub mm	Ölbedarf cm ³	Kolbenfläche cm ²	Gewicht kg
HVL10	10	6	9	14.4	1.6
HVL20	20	6	17	28.6	2.6
HVL30	32	6	27	45.6	3.0
HVL50	50	6	43	71.3	7.2
HVL100	104	6	88	146.5	15.6

Abmessungen in mm				
A	B	C	D	E
28	87	38	100	16.0
32	104	52	100	19.0
34	120	60	100	19.5
45	158	75	100	29.0
65	200	100	65	37.0

HPS - FLACHZYLINDER

- >> 700 bar max. Betriebsdruck
- >> einfachwirkend, Federrückzug
- >> vergütete Kolbenstange
- >> optimale Kolbenführung
- >> T-Dichtung mit zwei Stützringe

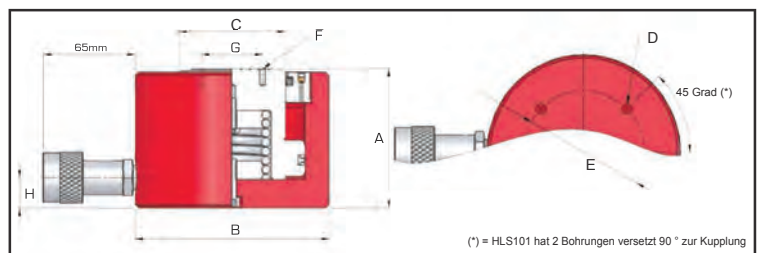


Modell nummer	Kapazität Tonnen	Hub mm	Ölbedarf cm ³	Kolbenfläche cm ²	Gewicht kg
HPS50	4.5	6	4	6.4	0.8
HPS51	4.5	16	10	6.4	0.9
HPS100	10	10	14	14.4	1.6
HPS200	20	11	31	28.6	2.6
HPS300	32	12	55	45.6	4.2
HPS500	50	15	107	71.3	6.6
HPS750	73	16	164	102.7	10.4
HPS1000	109	16	245	153.4	23.2
HPS1500	147	16	330	206.2	28.5

Abmessungen in mm									
A	B	C	D	E	F	G1	G2	H	I
32	60	38	24	20	19	5.6	9.75	26	19
42	60	38	24	20	19	5.6	9.75	26	19
45	81	56	38	34	28	6.8	11.25	37	19
52	100	76	51	40	39	8.8	14.25	50	19
59	115	95	60	46	48	8.8	14.25	52	19
67	140	114	70	54	60	10.8	17.25	67	20
81	165	140	82	67	70	13.0	19.00	76	21
91	215	180	114	75	90	12.8	19.00	130	29
100	215	191	114	83	95	13.0	19.00	117	29

HLS - KURZHUBYLINDER

- >> 700 bar max. Betriebsdruck
- >> einfachwirkend, Federrückzug
- >> vergütete Kolbenstange
- >> optimale Kolbenführung
- >> T-Dichtung mit zwei Stützringe
- >> bewegliche Druckstücke auf Anfrage



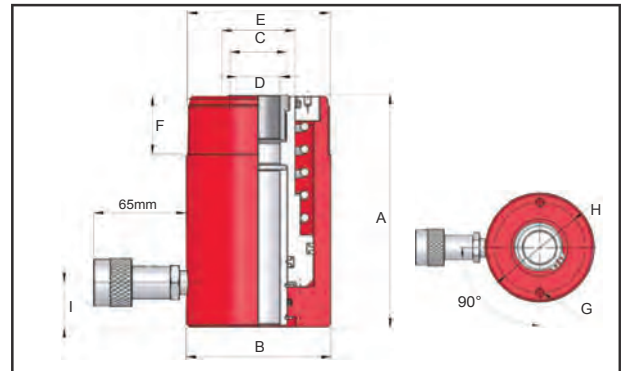
Modell nummer	Kapazität Tonnen	Hub mm	Ölbedarf cm ³	Kolbenfläche cm ²	Gewicht kg
HLS101	10	40	58	14.4	2.4
HLS201	20	44	126	28.6	4.8
HLS301	32	25	114	45.6	5.0
HLS302	32	60	274	45.6	7.0
HLS501	50	25	178	71.3	8.4
HLS502	50	60	428	71.3	10.4
HLS1001	109	25	384	153.4	19.8
HLS1002	109	60	921	153.4	24.0
HLS1501	147	25	516	206.2	37.0
HLS1502	147	50	1031	206.2	42.0

Abmessungen in mm							
A	B	C	D	E	F	G	H
95	70	38	M8	40	M4	26	19
102	90	51	M8	60	M5	40	19
83	102	60	M8	80	M5	40	19
119	102	60	M8	80	M5	40	19
91	127	70	M8	80	M5	40	20
126	127	70	M8	80	M5	40	20
108	178	114	M12	140	M8	55	30
143	178	114	M12	140	M8	55	30
130	216	114	M12	165	M8	75	41
155	216	114	M12	165	M8	75	41

HOHLKOLBENZYLINDER

HHS - EINFACHWIRKENDE HOHLKOLBENZYLINDER

- >> 700 bar max. Betriebsdruck
- >> Federrückzug
- >> vergütete Kolbenstange
- >> optimale Kolbenführung
- >> T-Dichtung mit zwei Stützringe
- >> alternative Druckstücke lieferbar

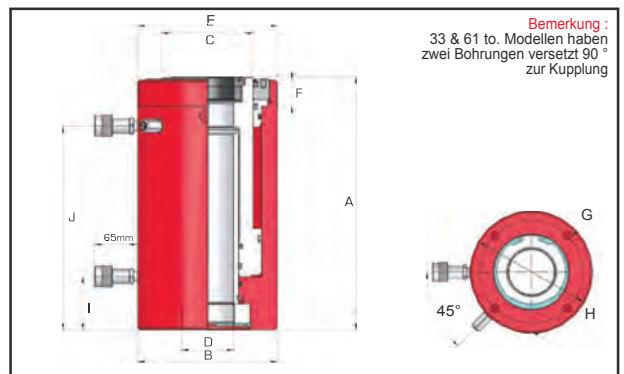


Modell nummer	Kapazität Tonnen	Hub mm	Ölbedarf cm ³	Kolben-Fläche cm ²	Gewicht kg
HHS101	11	25	39	15.8	2.8
HHS102	11	50	79	15.8	3.0
HHS106	11	152	240	15.8	10.2
HHS202	23	50	167	33.3	7.0
HHS206	23	150	500	33.3	13.8
HHS302	33	50	233	46.7	10.6
HHS306	33	152	710	46.7	19.2
HHS603	61	76	651	85.7	28.0
HHS606	61	150	1285	85.7	40.6
HHS1003	102	76	1088	143.1	64.0
HHS1006	102	150	2147	143.1	75.0

Abmessungen in mm (wenn nicht anders erwähnt)									
A	B	C	D	E	F	G	H	I	
110	70	38	20	2 3/4	-16un	30	M8	51	19
140	70	38	20	2 3/4	-16un	30	M8	51	19
297	70	38	20	2 3/4	-16un	30	M8	51	19
160	100	51	30	3 7/8	-12un	40	M8	82.5	31
306	100	51	30	3 7/8	-12un	40	M8	82.5	31
165	115	60	35	4 1/2	-12un	40	M8	92	31
320	115	60	35	4 1/2	-12un	40	M8	92	31
226	160	92	55	6 1/4	-12un	59	M12	130	31
315	160	92	55	6 1/4	-12un	59	M12	130	31
276	213	127	81	8 3/8	-12un	60	M16	178	45
350	213	127	81	8 3/8	-12un	60	M16	178	45

HHR - DOPPELTWIRKENDE HOHLKOLBENZYLINDER

- >> 700 bar max. Betriebsdruck
- >> doppelwirkend
- >> vergütete Kolbenstange
- >> Sicherheitsventil gegen Überdruck
- >> optimale Kolbenführung
- >> T-Dichtung mit zwei Stützringe
- >> alternative Druckstücke lieferbar



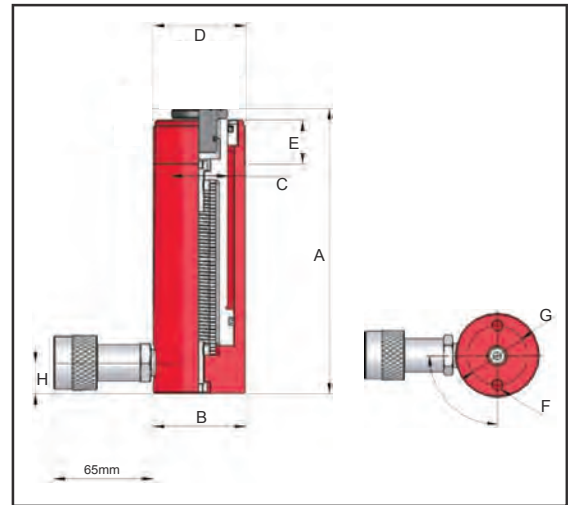
Modell nummer	Kapazität		Hub mm	Ölbedarf cm ³	Kolben-Fläche cm ²	Gewicht kg
	Druck Tonnen	Zug Tonnen				
HHR302	33	24	51	238	46.7	12.2
HHR306	33	24	150	701	46.7	17.6
HHR3012	33	24	305	1424	46.7	25.7
HHR603	61	38	76	652	85.7	30.6
HHR606	61	38	152	1304	85.7	41.6
HHR6010	61	38	254	2179	85.7	52.5
HHR1002	102	43	50	715	143.1	61.3
HHR1003	102	43	76	1087	143.1	68.5
HHR1006	102	43	152	2174	143.1	90.0
HHR2508	247	89	203	6946	346.5	269.0

Abmessungen in mm (wenn nicht anders erwähnt)										
A	B	C	D	E	F	G	H	I	J	
180	115	60.3	35	4 1/2	-12un	40	M8	92	28	119
279	115	60.3	35	4 1/2	-12un	40	M8	92	28	218
434	115	60.3	35	4 1/2	-12un	40	M8	92	28	373
239	160	92	55	6 1/4	-12un	45	M12	130	31	166
315	160	92	55	6 1/4	-12un	45	M12	130	31	242
417	160	92	55	6 1/4	-12un	45	M12	130	31	344
284	213	140	80	8 3/8	-12un	40	M16	178	82	208
308	213	140	80	8 3/8	-12un	40	M16	178	82	234
387	213	140	80	8 3/8	-12un	40	M16	178	82	310
500	340	250	150	Optional	-	Optional	-	98	389	

UNIVERSALZYLINDER

HSS - EINFACHWIRKENDE UNIVERSALZYLINDER

- >> 700 bar max. Betriebsdruck
- >> Federrückzug
- >> vergütet Kolbenstange
- >> optimale Kolbenführung
- >> T-Dichtung mit zwei Stützringe
- >> vollbelastbares Kragengewinde
- >> mit Bodenbohrungen und Kolbengewinde
- >> alternative Druckstücke lieferbar



Modellnummer	Kapazität Tonnen	Hub mm	Ölbedarf cm ³	Kobenfläche cm ²	Gewicht kg
HSS51	4.5	25	16	6.4	1.0
HSS52	4.5	50	32	6.4	1.2
HSS53	4.5	75	48	6.4	1.4
HSS54	4.5	100	64	6.4	1.5
HSS55	4.5	125	80	6.4	1.8
HSS101	10	25	36	14.4	1.8
HSS102	10	56	81	14.4	2.4
HSS104	10	100	144	14.4	3.0
HSS106	10	150	217	14.4	4.2
HSS108	10	206	297	14.4	5.0
HSS1010	10	250	361	14.4	5.4
HSS1012	10	305	440	14.4	6.2
HSS152	14.5	50	101	20.3	3.4
HSS154	14.5	100	203	20.3	5.0
HSS156	14.5	150	304	20.3	6.6
HSS1510	14.5	250	507	20.3	8.8
HSS252	25	51	178	34.9	6.5
HSS254	25	102	356	34.9	8.0
HSS256	25	150	524	34.9	9.6
HSS2510	25	250	874	34.9	12.6
HSS2514	25	356	1242	34.9	16.8
HSS2518	25	457	1597	34.9	21.4
HSS308	29	205	860	41.9	18.6
HSS502	50	51	364	71.3	13.0
HSS504	50	102	728	71.3	16.8
HSS506	50	152	1084	71.3	20.0
HSS508	50	203	1448	71.3	23.2
HSS5013	50	330	2354	71.3	33.6
HSS756	73	152	1561	102.7	31.0
HSS1004	109	102	1565	153.4	41.6
HSS1006	109	153	2347	153.4	49.8
HSS10010	109	254	3896	153.4	65.5

Abmessungen in mm (wenn nicht anders erwähnt)								
A	B	C	D	E	F	G	H	
107	38	24	1 1/2	-16un	28	M6	25	19
132	38	24	1 1/2	-16un	28	M6	25	19
157	38	24	1 1/2	-16un	28	M6	25	19
182	38	24	1 1/2	-16un	28	M6	25	19
207	38	24	1 1/2	-16un	28	M6	25	19
100	57	35	2 1/4	-14un	27	M8	40	19
131	57	35	2 1/4	-14un	27	M8	40	19
175	57	35	2 1/4	-14un	27	M8	40	19
225	57	35	2 1/4	-14un	27	M8	40	19
281	57	35	2 1/4	-14un	27	M8	40	19
325	57	35	2 1/4	-14un	27	M8	40	19
379	57	35	2 1/4	-14un	27	M8	40	16
154	70	41	2 3/4	-16un	39	M10	48	19.0
204	70	41	2 3/4	-16un	39	M10	48	19.0
254	70	41	2 3/4	-16un	39	M10	48	19.0
354	70	41	2 3/4	-16un	39	M10	48	19.0
174	86	54	3 5/16	-12un	49	M12	60	25.0
225	86	54	3 5/16	-12un	49	M12	60	25.0
273	86	54	3 5/16	-12un	49	M12	60	25.0
374	86	54	3 5/16	-12un	49	M12	60	25.0
480	86	54	3 5/16	-12un	49	M12	60	25.0
611	86	54	3 5/16	-12un	49	M12	60	25.0
374	102	57	3 5/16	-12un	50	-	-	50.0
150	127	79	5	-12un	55	M12	85	20.0
201	127	79	5	-12un	55	M12	85	20.0
251	127	79	5	-12un	55	M12	85	20.0
302	127	79	5	-12un	55	M12	85	20.0
429	127	79	5	-12un	55	M12	85	20.0
272	146	95	5 3/4	-12un	45	M12	115	31.5
223	185	114	6 7/8	-12un	50	M12	146	32.0
274	185	114	6 7/8	-12un	50	M12	146	32.0
375	185	114	6 7/8	-12un	50	M12	146	32.0

SCHWERLASTZYLINDER

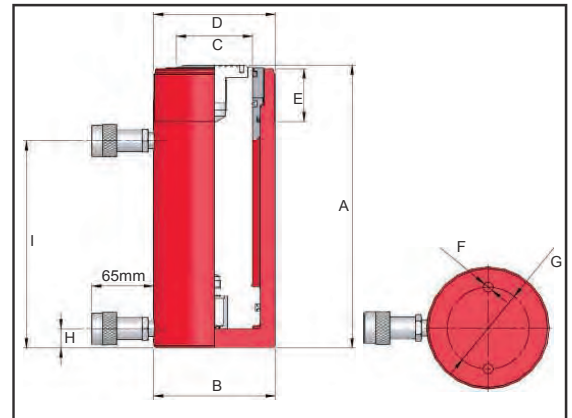
HDA - DOPPELTWIRKENDE ZYLINDER

- >> 700 bar max. Betriebsdruck
- >> intern Sicherheitsventil gegen Überdruck
- >> optimale Kolbenführung
- >> vergütete Kolbenstange
- >> T-Dichtung mit zwei Stützringe
- >> Bodenbohrungen

bis 203 Tonnen :

ab 326 Tonnen :

- >> festes Druckstück
- >> Kolbengewinde
- >> Kragengewinde
- >> bewegliches Druckstück
- >> kein Kolbengewinde
- >> kein Kragengewinde

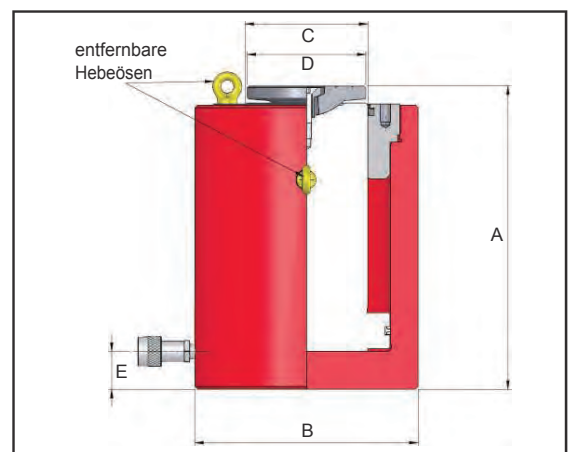


Modellnummer	Kapazität		Hub mm	Ölbedarf Liter	Kolbenfläche cm ²	Gewicht kg
	Druck Tonnen	Zug Tonnen				
HDA256	25	10	152	0.53	34.9	15.0
HDA506	50	15	152	1.08	71.3	28.4
HDA5013	50	15	330	2.35	71.3	42.6
HDA1006	109	36	152	2.33	153.3	64.5
HDA10013	109	36	330	5.06	153.3	89.0
HDA1506	152	79	152	3.26	214.2	90.0
HDA15012	152	79	305	6.53	214.2	120.5
HDA2006	203	94	152	4.33	285.2	127.4
HDA20012	203	94	305	8.69	285.2	165.0
HDA3006	326	-	152	6.95	457.4	214.2
HDA4006	398	-	152	8.49	558.9	312.7
HDA5006	520	-	152	11.09	729.9	413.5

Abmessungen in mm (wenn nicht anders erwähnt)									
A	B	C	D	E	F	G	H	I	
287	92	50	3 ⁹ / ₁₆ -12un	53	M10	60	30	212	
295	127	79	5 -12un	55	M12	85	20	216	
473	127	79	5 -12un	55	M12	85	20	394	
304	178	114	6 ⁷ / ₈ -12un	51	M12	146	30	226	
482	178	114	6 ⁷ / ₈ -12un	51	M12	146	30	404	
310	210	114	8 -12un	55	M16	160	35	231	
463	210	114	8 -12un	55	M16	160	35	384	
327	254	140	9 ³ / ₄ -12un	65	M20	185	43	238	
480	254	140	9 ³ / ₄ -12un	65	M20	185	43	391	
366	312	165	Optional	Optional	M20	158	50	262	
394	360	216	Optional	Optional	M24	203	55	277	
435	397	203	Optional	Optional	M24	203	65	300	

HGS - EINFACHWIRKENDE LASTRÜCKZUG ZYLINDER

- >> 700 bar max. Betriebsdruck
- >> Stopring als Hubbegrenzung
- >> einfachwirkend, Lastrückzug
- >> Zylindergehäuse innen vergütet
- >> optimale Kolbenführung
- >> vergütete Kolbenstange
- >> T-Dichtung mit zwei Stützringe
- >> Standard versehen mit beweglichem Druckstück



Modellnummer	Kapazität Tonnen	Hub mm	Ölbedarf Liter	Kolbenfläche cm ²	Gewicht kg
HGS2002	203	50	1.45	285.1	98
HGS2006	203	152	4.33	285.1	127
HGS3002	326	50	2.29	457.7	174
HGS3006	326	152	6.87	457.7	214

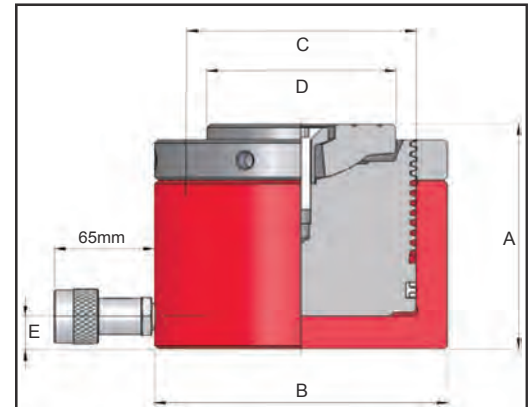
Abmessungen in mm				
A	B	C	D	E
331	210	114	100	35
224	254	140	135	43
345	254	140	135	43
297	310	165	150	50
398	310	165	150	50

FAILSAFE ZYLINDER MIT STELLRING

awb Schraubtechnik- und
Industriebedarf GmbH

HFL - EINFACHWIRKENDE FAILSAFE ZYLINDER MIT STELLRING - FLACH

- >> 700 bar max. Betriebsdruck
- >> einfachwirkend, Lastrückzug
- >> Zylindergehäuse innen vergütet
- >> optimale Kolbenführung
- >> vergütete Kolbenstange
- >> T-Dichtung mit zwei Stützringe
- >> Standard versehen mit beweglichem Druckstück
- >> Abspritzbohrung zur Hubbegrenzung

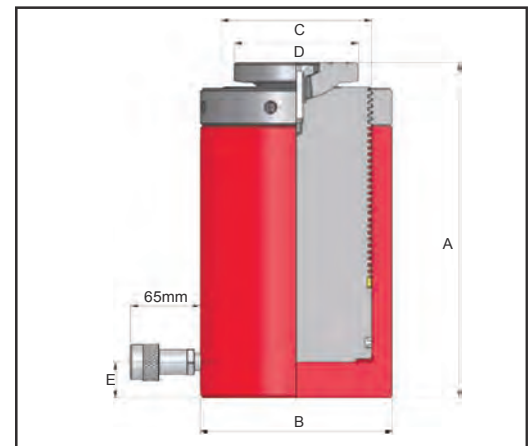


Modell nummer	Kapazität Tonnen	Hub mm	Ölbedarf cm ³	Kolbenfläche cm ²	Gewicht kg
HFL502	50	51	363	71.3	14.2
HFL1002	109	50	770	153.4	25.1
HFL1502	152	45	1070	214.3	44.0
HFL2502	260	45	1647	366.1	69.4
HFL5002	520	45	3287	729.9	186.0

Abmessungen in mm				
A	B	C	D	E
125	127	95	70	19
137	178	140	115	20
150	216	165	135	28
159	273	216	130	31
192	400	305	180	43

HFG - EINFACHWIRKENDE FAILSAFE ZYLINDER MIT STELLRING

- >> 700 bar max. Betriebsdruck
- >> einfachwirkend, Lastrückzug
- >> Zylindergehäuse innen vergütet
- >> optimale Kolbenführung
- >> vergütete Kolbenstange
- >> T-Dichtung mit zwei Stützringe
- >> Standard versehen mit beweglichem Druckstück
- >> Abspritzbohrung zur Hubbegrenzung



Modell nummer	Kapazität Tonnen	Hub mm	Ölbedarf Liter	Kolbenfläche cm ²	Gewicht kg
HFG502	50	50	0.36	71.3	15.4
HFG504	50	102	0.73	71.3	20.6
HFG506	50	150	1.07	71.3	25.0
HFG1002	109	50	0.77	153.4	33.5
HFG1004	109	100	1.53	153.4	47.5
HFG1006	109	150	2.30	153.4	61.5
HFG1502	152	50	1.07	214.3	69.5
HFG1504	152	100	2.14	214.3	84.0
HFG1506	152	150	3.21	214.3	89.5
HFG2006	203	152	4.33	285.1	137.0
HFG3006	326	150	6.87	457.7	228.5
HFG4006	398	151	8.44	559.0	308.5
HFG5006	520	152	11.10	729.9	457.0

Abmessungen in mm				
A	B	C	D	E
172	127	95	70	25.0
224	127	95	70	25.0
272	127	95	70	25.0
184	178	140	115	27.5
240	178	140	115	27.5
311	178	140	115	27.5
238	216	165	135	42.0
288	216	165	135	42.0
338	216	165	135	42.0
362	254	190	135	50.0
417	310	241	150	50.0
459	342	267	180	70.0
498	400	305	180	80.0