

HP - HANDPUMPEN

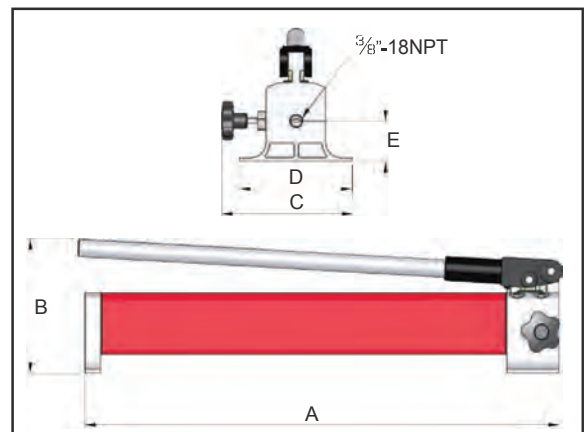
Die Reihe HP-Handpumpen bietet 1- und 2-stufige Modelle zur Bedienung von einfachwirkenden und doppelwirkenden Zylindern. Alle Geräte werden mit einem befüllten Tank zum betriebsbereiten Einsatz ausgeliefert. Betriebsdruck max. 700 bar. Die HP Reihe bietet die ideale Lösung für die Anwendung wo total unabhängige und tragbare hydraulische Kraft erforderlich ist. Mit niedrigen Hebelkräften für leichte Bedienung sind alle Modelle robust und für langzeitigen Einsatz ausgelegt.

Die Hi-Force Reihe HP Handpumpen haben sich in vielen Industriebereichen bewährt und bieten eine sehr preiswerte Möglichkeit für Mobilhydraulik.

Eine umfangreiche Palette an Systemkomponenten für die HP Handpumpen finden Sie auf Seite 11.



- >> 700 bar max. Betriebsdruck
- >> 1- oder 2-stufig
- >> Wahl aus Ventilausführungen
- >> Ölinhalt bis 10 Liter
- >> dauerhaftes Stahl oder leichtgewicht Aluminium
- >> extern Ablaßventil
- >> intern Sicherheitsventil gegen Überdruck



Modellnummer	Ventil	Fördervolumen pro Hebelhub cm ³		Nutzbare Ölmenge Liter	Hebelkraft kg	Material	Gewicht kg
		1. Stufe	2. Stufe				
1-stufige Handpumpen - einfachwirkend							
HP145	2-wege	2.4	-	0.45	50	Stahl	4.6
HP110	2-wege	2.4	-	1.0	50	Stahl	5.6
2-stufige Handpumpen - einfachwirkend							
HP212	2-wege	14.2	2.0	1.0	40	Alum.	4.0
HP227	2-wege	11.7	2.1	2.3	38	Stahl	10.5
HP232	2-wege	14.2	2.0	2.0	40	Alum.	6.9
HP245	2-wege	103.0	3.5	10.0	40	Stahl	27.0
HP252	2-wege	14.2	2.1	5.0	40	Alum.	11.6
HP257	2-wege	11.7	2.1	5.0	38	Stahl	15.2
2-stufige Handpumpen - doppelwirkend							
HP232D	4-wege	14.2	2.0	2.0	40	Alum.	8.7
HP245D	4-wege	103.0	3.5	10.0	40	Stahl	27.2
HP252D	4-wege	14.2	2.0	5.0	40	Alum.	13.6
HP257D	4-wege	11.7	2.1	5.0	38	Stahl	17.2
2-Stufige Fußpumpe - einfachwirkend							
HP227FP	2-wege	11.7	2.1	2.3	38	Stahl	12.5

Abmessungen in mm				
A	B	C	D	E
360	135	145	130	45
560	135	145	130	45
560	130	115	100	41
547	170	142	136	53
587	160	155	140	50
705	245	206	206	220
587	160	150	140	50
570	170	155	136	53
700	160	155	140	50
705	245	206	206	240
700	160	150	140	50
675	170	142	136	53
716	170	142	200	53

ELEKTRO HYDRAULISCHE PUMPEN

HEP103 - ELEKTRO HYDRAULISCHE PUMPEN - KOMPAKT REIHE

- >> 700 bar max. Betriebsdruck
- >> verschiedene Ventilausführungen verfügbar
- >> Kompakt, leicht und leistungsstark
- >> integrierter Tragegriff
- >> Standard mit Glycerin Manometer und Fernbedienung versehen
- >> geeignet für einfachwirkenden und doppelwirkenden Zylinder
- >> Abmessungen 245 x 260 x 350 mm (LxBxH)



Modellnummer	Motor Spannung	Max. Betriebsdruck bar	Max. Fördermenge Liter/Minute		Ventil Typ	Umschalt-Druck bar	Fernbedienung Funktionen	Nutzbare Ölmenge Liter	Gewicht kg
			1. Stufe	2. Stufe					
HEP103241LS	110 V	700	2.50	0.35	2-Wege	70	Vorlauf/Rücklauf	4	19.2
HEP103242LS	240 V	700	2.50	0.35	2-Wege	70	Vorlauf/Rücklauf	4	19.2
HEP103241S	110 V	700	2.50	0.35	2-Wege	70	Vorlauf/Rücklauf	4	20.5
HEP103242S	240 V	700	2.50	0.35	2-Wege	70	Vorlauf/Rücklauf	4	20.5
HEP103341	110 V	700	2.50	0.35	3-Wege	70	Motor Ein/Aus	4	18.1
HEP103342	240 V	700	2.50	0.35	3-Wege	70	Motor Ein/Aus	4	18.1
HEP103441	110 V	700	2.50	0.35	4-Wege	70	Motor Ein/Aus	4	18.1
HEP103442	240 V	700	2.50	0.35	4-Wege	70	Motor Ein/Aus	4	18.1
HEP103441LS	110 V	700	2.50	0.35	4-Wege	70	Vorlauf/Rücklauf	4	20.5
HEP103442LS	240 V	700	2.50	0.35	4-Wege	70	Vorlauf/Rücklauf	4	20.5

Modelle mit Zusatz LS haben Lasthalten in Neutralstelle, Modelle mit Zusatz S sind offen in Neutralstelle

HEP 2/3/5 - ELEKTRO HYDRAULISCHE PUMPEN

- >> 700 bar max. Betriebsdruck
- >> extern regulierbares Ausgangsdruckventil
- >> Optional mit Schutzrahmen
- >> Hand- oder Elektroventil mit Lasthaltestelle

Wählen Sie die richtige Pumpe für Ihre Anwendung mittels der untenstehenden Tabelle:

zum Beispiel: **HEP207422** = 7,0 L/Min., 4/3-Wege Handventil, 25 Liter nutzbares Ölvolumen, 220/240 Volt Motor



	Motor (kW)	Fördermenge L/Min.		Bestell Code	Ventil Modell	Bestell Code	Nutzbares Ölvolumen (Liter)	Bestell Code	Motor-Spannung (V)	Gewicht (kg)	
		1. Stufe max 70 bar	2. Stufe max 700 bar								
HEP207	1.1	7.0	0.65	1	P-T Platte	1	10	1	110/115	47.5	
				2	2-Wege			2			220/240
				3	3-Wege			4			380/440
				4	4-Wege						
HEP310	2.2	10.0	1.0	1	P-T Platte	2	25	1	110/115	64.0	
				2	2-Wege			2			220/240
				3	3-Wege			4			380/440
				4	4-Wege						
HEP517	2.2	17.0	2.0	1	P-T Platte	4	40	1	110/115	89.0	
				2	2-Wege			4			220/240
				3	3-Wege			6			380/440
				4	4-Wege						

Bitte Zusatz "S" hinzufügen für 3-Wege oder 4-Wege-Elektroventile mit Lasthaltestelle.

LUFT HYDRAULISCHE UND BENZIN HYDRAULISCHE PUMPEN

AHP11 - LUFT HYDRAULISCHE PUMPEN - 1-STUFIG

- >> 700 bar max. Betriebsdruck
- >> 2- und 4-Wege-Ventile verfügbar
- >> intern Sicherheitsventil gegen Überdruck
- >> Standard Ölmengen bis 10 Liter



Modellnummer	Max. Betriebsdruck bar	Max. Fördermenge Liter/Minute	Ventil-Ausführung	Nutzbare Ölvolumen Liter	Lufteingangs-Anschluss G	Ölausgangs-Anschluss NPTF	Gewicht kg
AHP1120	700	0.8	2-Wege	2.4	1/4"	3/8"	4.7
AHP1121	700	0.8	2-Wege	5.0	1/4"	3/8"	9.0
AHP1122	700	0.8	2-Wege	10.0	1/4"	3/8"	17.8
AHP1141	700	0.8	4-Wege	5.0	1/4"	3/8"	9.5
AHP1142	700	0.8	4-Wege	10.0	1/4"	3/8"	18.3

HAP2 - LUFT HYDRAULISCHE PUMPEN

- >> 700 bar max. Betriebsdruck
- >> leistungsstarker und geräuscharmer Luftmotor
- >> Wahl aus verschiedene Ventilmodelle, je mit Lasthaltestelle
- >> Ölbehälter bis 60 Liter
- >> extern regulierbares Ausgangsdruckventil
- >> intern Sicherheitsventil gegen Überdruck
- >> inklusive Schutzrahmen



Motor (kW)	Fördermenge L/Min.		Bestell Code	Ventil Modell	Bestell Code	Nutzbare Ölvolumen (Liter)	Gewicht (kg)	
	1. Stufe max 70 bar	2. Stufe max 700 bar						
HAP210	3.0	10.0	1.3	1	P-T Platte	1	10	42.0
				2	2-Wege	2	25	58.0
				3	3-Wege	4	40	72.0
				4	4-Wege	6	60	97.0

HPP - BENZIN HYDRAULISCHE PUMPEN

- >> 700 bar max. Betriebsdruck
- >> kräftige viertakt Motor
- >> Wahl aus verschiedene Ventilmodelle, je mit Lasthaltestelle
- >> Ölbehälter bis 60 Liter
- >> extern regulierbares Ausgangsdruckventil
- >> intern Sicherheitsventil gegen Überdruck
- >> inklusive Schutzrahmen



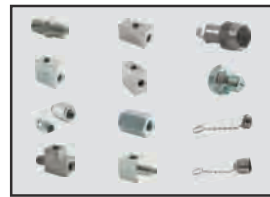
Motor (kW)	Fördermenge L/Min.		Bestell Code	Ventil Modell	Bestell Code	Nutzbare Ölvolumen (Liter)	Gewicht (kg)	
	1. Stufe max 70 bar	2. Stufe max 700 bar						
HPP210	3.35	10.0	1.3	1	P-T Platte	2	25	71.0
				2	2-Wege	4	40	86.0
				3	3-Wege	6	60	114.0
				4	4-Wege			

SYSTEMKOMPONENTEN

awb Schraubtechnik- und
Industriebedarf GmbH



Hochdruck Hydraulikschläuche
 >> 700 bar max. Betriebsdruck
 >> Sicherheitsfaktor 4 : 1
 >> für roter Schlauchfarbe R hinzufügen
 Hydrauliköl
 >> HFO32 für Handpumpen
 >> HFO46 für getriebene Pumpen



Kupplungen
 >> 700 bar max. Betriebsdruck
 >> Für große Durchflusssmengen
 Verschraubungen
 >> 700 bar max. Betriebsdruck

Länge (Meter)	Schlauch ohne Kupplungen	Gewinde	Schlauch incl. 1 x CM1	Schlauch incl. 2 x CM1
1	HH1	3/ 8" NPT	HC1	HC1C
2	HH2	3/ 8" NPT	HC2	HC2C
3	HH3	3/ 8" NPT	HC3	HC3C
4	HH4	3/ 8" NPT	HC4	HC4C
5	HH5	3/ 8" NPT	HC5	HC5C
6	HH6	3/ 8" NPT	HC6	HC6C
10	HH10	3/ 8" NPT	HC10	HC10C
12	HH12	3/ 8" NPT	HC12	HC12C
15	HH15	3/ 8" NPT	HC15	HC15C
20	HH20	3/ 8" NPT	HC20	HC20C

Modellnr.	Inhalt (Liter)	Modellnr.	Inhalt (Liter)
HFO32-1	1	HFO46-1	1
HFO32-5	5	HFO46-5	5
HFO32-25	25	HFO46-25	25



Verteilerleisten
 >> 700 bar max. Betriebsdruck
 >> 2-, 4-, 5- oder 6-fach Ausführungen
 >> mit oder ohne integrierten Absperr- / Drosselventilen

Verteilerleisten - offen			Verteilerleisten mit Absperrventilen		
Modellnr.	Abgänge	Gewicht	Modellnr.	Abgänge	Gewicht
HM2	2	1.0	HM2C	2	2.0
HM4	4	1.5	HM4C	4	3.5
HM5	5	0.7			
HM6	6	2.0			
HM6L	6	3.7			



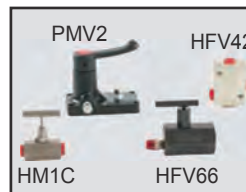
Manometer
 >> Genauigkeit +/- 1%
 >> HG1 G, HG2 G mit Glycerinfüllung
 Manometer Zwischenstücke

Modellnr.	Länge	Gewicht
HGA1	75	0.25
HGA2	170	0.85

Modellnr.	inneren Skalen	äußeren Skalen	Durchmesser	Gewicht
HG63G	0-16.000 Psi	0-700 Bar	63	0.2
HG1	0-700 Bar	0-10.000 Psi	100	0.9
HG1G	0-700 Bar	0-10.000 Psi	100	1.0
HG2	0-700 Bar	0-10.000 Psi	150	1.6
HG2G	0-700 Bar	0-10.000 Psi	150	1.7
HG5	0-700 Bar	0-4.5 Tonnen	100	0.9
HG10	0-700 Bar	0-10 Tonnen	100	0.9
HG11	0-700 Bar	0-11 Tonnen	100	0.9
HG20	0-700 Bar	0-20 Tonnen	100	0.9
HG23	0-700 Bar	0-23 Tonnen	100	0.9
HG25	0-700 Bar	0-25 Tonnen	100	0.9
HG32	0-700 Bar	0-32 Tonnen	100	0.9
HG33	0-700 Bar	0-33 Tonnen	100	0.9
HG50	0-700 Bar	0-50 Tonnen	100	0.9
HG61	0-700 Bar	0-61 Tonnen	100	0.9
HG102	0-700 Bar	0-102 Tonnen	100	0.9
HG109	0-700 Bar	0-109 Tonnen	100	0.9

Modellnr.	Beschreibung	Gewinde
CF1	Kupplungsstecker	3/ 8"-18 NPT
CM1	Kupplungsmuffe	3/ 8"-18 NPT
CMF1	Kupplungsset	3/ 8"-18 NPT
CF2	Kupplungsstecker	1/ 4"-18 NPT
CM2	Kupplungsmuffe	1/ 4"-18 NPT
CMF2	Kupplungsset	1/ 4"-18 NPT
CFD1	Metall Staubkappe für CF1	
CMD1	Metall Staubkappe für CM1	
CFD2	Metall Staubkappe für CF2	
CMD2	Metall Staubkappe für CM2	

Modellnr.	Beschreibung
HF7	Nippel 1/4" NPT AG x 1/4" NPT AG
HF10	Winkelstück 3/8" NPT IG x 3/8" NPT IG
HF12	T-Stück 3/8" NPT IG
HF13	K-Stück 3/8" NPT IG
HF14	Zwischenstück 3/8" NPT IG x 3/8" NPT IG
HF15	Reduzierstück 3/8" NPT IG x 1/4" NPT IG
HF16	Winkelstück 3/8" NPT IG x 3/8" NPT AG
HF17	Nippel 3/8" NPT AG x 3/8" NPT AG
HF19	Nippel 3/8" NPT AG x 3/8" NPT AG - lang
HF24	Zwischenstück 3/8" NPT AG x 3/8" BSP IG
HF27	Nippel 1/4" NPT AG x 3/8" NPT AG
HF30	Reduzierstück 3/8" NPT AG x 1/4" NPT AG
HF31	T-Stück 3/8" NPT IG x 3/8" NPT IG
HF33	Reduzierstück 3/8" NPT AG x 1/4" BSPT IG
HF55	Reduzierstück 3/8" NPT AG x 1/4" NPT IG
HF69	Zwischenstück 1/2" BSP AG x 3/8" NPT IG



Druck- und Volumenstrom-Steuerventile
 >> 700 bar max. Betriebsdruck
 Wegeventile
 >> 700 bar max. Betriebsdruck
 >> manuell oder elektromagnetisch
 >> auch mit Lasthaltefunktion verfügbar (außer PMV2)

Druck- und Volumenstrom-Steuerventile

Modellnr.	Beschreibung
HM1C	Absperrventil (Nadel)
HFV66	Sicherheitsventil
HFV17	Sicherheitsrückschlagventil
HPV152	Druckbegrenzungsventil
HFV42	vorgesteuertes Rückschlagventil

Wegeventile

Ventil-Beschreibung	manuell	Elektromagnet	manuell inkl. lasthalten	manuell mit geschlossene Mittelstellung
2-wege Pumpenmontage	PMV2	-	-	-
3-wege Pumpenmontage	PMV3	PMV3S	PMV3L	PMV3C
4-wege Pumpenmontage	PMV4	PMV4S	PMV4L	PMV4C
3-wege Rohr	RMV3	RMV3S	RMV3L	RMV3C
4-wege Rohr	RMV4	RMV4S	RMV4L	RMV4C

Bemerkung: Alle Gewichte in kg., alle Abmessungen in mm.