

**THREAD
BOY**



allkitronic[®]



**awb Schraubtechnik- und
Industriebedarf GmbH**

awb Schraubtechnik- und Industriebedarf GmbH, A-4651 Stadl-Paura, Aichet 4
office@schraubtechnik.at - www.schraubtechnik.at - Tel: 0043 7245 - 20 513

Anwendungen

- **Wichtiger Hinweis**
Verschmutzte oder korrodierte Gewinde beeinträchtigen beim Verschrauben präzise Drehmomentwerte
- Der druckluftbetriebene Gewindereiniger säubert gründlich Bolzen, Schrauben und Muttern
- **Für Revisionsarbeiten in nahezu allen Arbeitsbereichen**
Allgemeiner Maschinenbau, Automobil-/Baumaschinen-/Chemie-Industrie, Bergbau und Hüttenbetriebe, Industriemontagebau, Instandhaltungs-/Verkehrsbetriebe, Kraftwerke, Schiffs-/Schwermaschinenbau, Schwertransportverkehr, Stahlhochbau, Versorgungsunternehmen

Vorteile

- Hohe Kosteneinsparung durch Wegfall von zeit- und schmutzintensiven Arbeiten mit konventionellen Methoden
- Auswechselbare Bürsten aus Stahl oder Messing erleichtern die Reinigung von Verschraubungsteilen unterschiedlichster Abmessungen
- Sicheres, schnelles, gleichmäßiges und beschädigungsfreies Säubern von Gewindeoberflächen
- Einfache, ermüdungsfreie Bedienung

alkitronic® specials

- Leichte, kompakte Bauweise mit integriertem Schmutzfang
- Einfache 1-Fingerbedienung für Rechts-/Linkslauf
- Robustes Motorgehäuse aus Aluminiumguss mit bewährtem Pneumatiktrieb



Technische Daten und Zubehör

Gewindereiniger THREAD BOY

Antrieb: Druckluft

Typ	Art. No.	Arbeitsbereich
BGR	18060	135 mm

Bürsten und Führungsscheiben

Bürsten für Außengewinde in Stahl/Messing (6 Bürsten). Bürsten in Messing optional erhältlich.

Bolzen ø	Typ	Art. No.
16-18 mm	Bürste-ST-1.4401	18006
	Führungsscheibe	18026
20-24 mm	Bürste-ST-1.4401	18005
	Führungsscheibe	18025
27-30 mm	Bürste-ST-1.4401	18004
	Führungsscheibe	18024

Bolzen ø	Typ	Art. No.
33-36 mm	Bürste-ST-1.4401	18003
	Führungsscheibe	18023
39-42 mm	Bürste-ST-1.4401	18002
	Führungsscheibe	18022
45-48 mm	Bürste-ST-1.4401	18001
	Führungsscheibe	18021

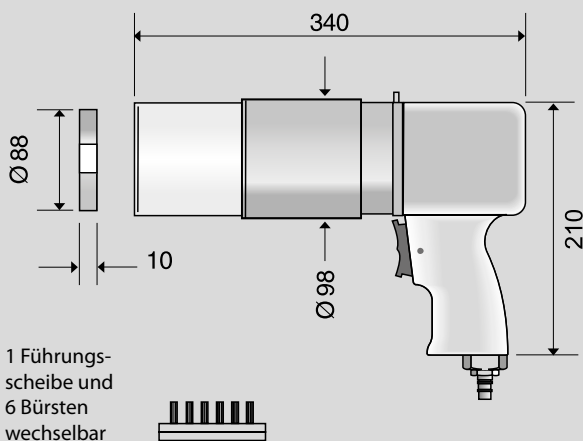
Bürsten Set

Bürsten Set für Außengewinde (6x6 Bürsten inkl. 4 Führungsscheiben)

Bolzen ø	Typ	Art. No.
16-48 mm	Bürsten-Set-ST-1.4401	18010

Mutternreiniger

Typ	Art. No.
Kegelbürste St-1.4401	18041
Kegelbürstenscheibe	18042



Ein Luftdruck von 2-7 bar und ein Volumenstrom von 10-15 l/sec ermöglichen ein optimales Arbeiten.

Technische Änderungen vorbehalten



THREAD BOY®
Gewindereiniger für Gewindedurchmesser von 16 bis 48 mm. Anwendungsbeispiel: Reinigung, Bolzen M36

alkitronic®

TORQUE POWER WORLDWIDE

alkitronic® products
Made in Germany by

alki TECHNIK GmbH
Entwicklung, Produktion und
Vertrieb von Schraubsystemen

Unterlettenweg 4
D-85051 Ingolstadt

fon +49 841 97499-0
fax +49 841 97499-90

info@alkitronic.com
www.alkitronic.com