



**R / SG**

für Plattenwärme-  
tauscher

**alkitronic<sup>®</sup>**

# designed for your needs

## Anwendungen

- Ideal bei Verschraubungen von Plattenwärmetauschern, z. B. in der Lebensmittel-, Papierindustrie, Chemiebranche. Hier sind eine hohe Zeitersparnis beim Öffnen und Schließen sowie perfekte Nachspannprozesse bei **absoluter Dichtheit** von größter Bedeutung.
- Zuverlässige, verschleißarme Arbeitsweise durch **kontinuierliches Drehen** beim Verschrauben von Spindeln oder langen Gewindebolzen.
- Verwendung von elektrisch oder pneumatisch betriebenen Schraubern je nach Einsatzbereich, Drehmomente je nach Typ bis 4.800 Nm.

## Vorteile

- **Belastungsfreies, effizientes Arbeiten** mit kurzen Montagezeiten.
- **Schnelles und gleichmäßiges Zusammenziehen** von großen Plattenpaketen bei Verwendung von zwei oder mehreren Schraubern diagonal.
- Typen *alkitronic*<sup>®</sup> *RCL*, *CL2-SG* und Akkuschauber *EA* mit **Schnellgang zum Vordrehen** und einfache, schnelle Umschaltung in den Kraftgang.

## alkitronic<sup>®</sup> specials

- **Maßgeschneiderte Modelle** für komfortables Arbeiten, **perfekt angepasst** an jeden Schraubfall: U. a. Auswahl zwischen einem Radialgetriebe (R) mit Hochleistungs-Schneckenantrieb oder Seitengetriebe (SG) mit hoch effizientem Stirnradgetriebe.
- **Lange Lebensdauer** durch außerordentlich robustes Motorgehäuse aus Aluminiumdruckguss oder schlagfestem Spezialkunststoff.

### Spezifikationen

#### Modelle mit pneumatischem Antrieb:

Voraussetzung für ein optimales Arbeiten und für die angegebenen Drehmomente ist ein Betriebsdruck von 2-7 bar bei einem Volumenstrom von ca. 10-15 l/s. Die Drehmomentgenauigkeit ist abhängig von der Stabilität des Versorgungssystems. Die Drehmomentregelung erfolgt über die Luftzufuhr bzw. über den Druckregler der Wartungseinheit.

#### Modelle mit elektrischem Antrieb:

Netzspannung 100 V - 253 V, Frequenz 45 Hz - 66 Hz, Leistung max. 2000 W, Schutzklasse I. Modelle *EFCip* mit Schutzart IP54, *EF* optional. Modelle *EA* mit 2 Li-Ion Akkupacks 18 V, 5,2 Ah und Ladestation.



### Produktinfo für ferngesteuerte Verschraubungen

#### alkitronic<sup>®</sup> CLV-R oder CLV-SG

Modellreihe mit komfortabler Fernbedienung und individueller pneumatischer Ansteuerung. Bei Verwendung mehrerer Schrauber mit einem Radial (R) oder Seitengetriebe (SG) können große Plattenpakete schnell und gleichmäßig - über Kreuz oder in Serie - zusammengezogen werden.

- **Gleichzeitiges Bedienen** von bis zu vier Schraubern.
- Bestens geeignet für Mehrfachverschraubungen und **Serien-Montagen im Semiautomatik - Betrieb**.
- **Niedrige Schallemissionswerte** durch integrierte Schalldämpfung.

Für hoch effiziente Verschraubungen mit bis zu vier *alkitronic*<sup>®</sup> *CLV* Schraubern gibt es bereits vorkonfigurierte *alkitronic*<sup>®</sup> *Remote Systeme*.

*FBL DUO* für zwei *CLV* Schrauber, Variante *FBL QUATTRO* auf Anfrage möglich:

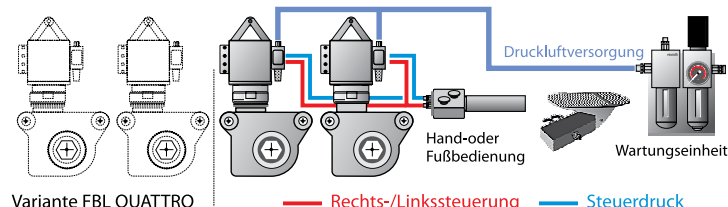


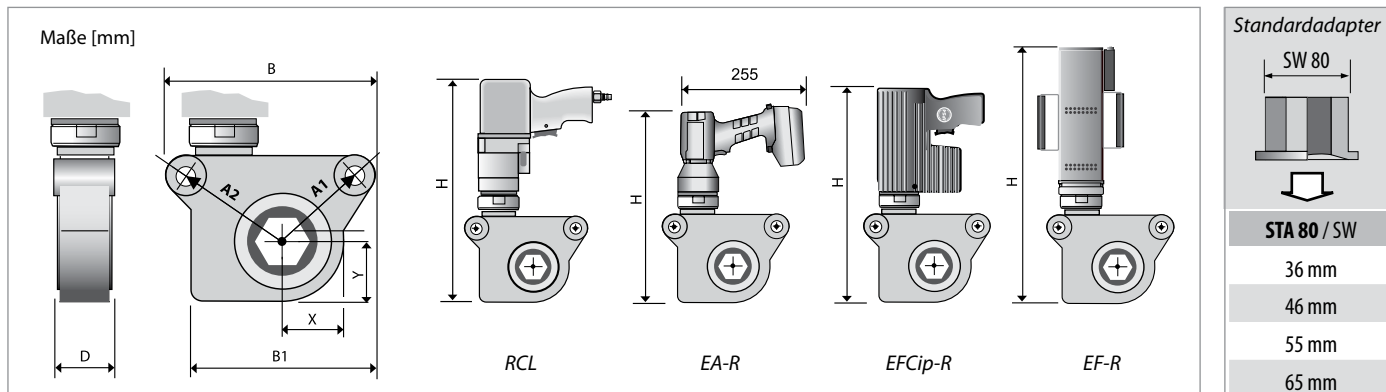
Bild oben:  
*alkitronic*<sup>®</sup> *RCL* Druckluftschrauber im Arbeitseinsatz an einem Plattenwärmetauscher (PWT).  
Bild unten: *alkitronic*<sup>®</sup> *CLV-R*

Bild oben:  
*alkitronic*<sup>®</sup> *CLS-SG* Schrauber bei Revisionsarbeiten an einem PWT.  
Bild unten:  
PWT von Alfa Laval



## Technische Daten

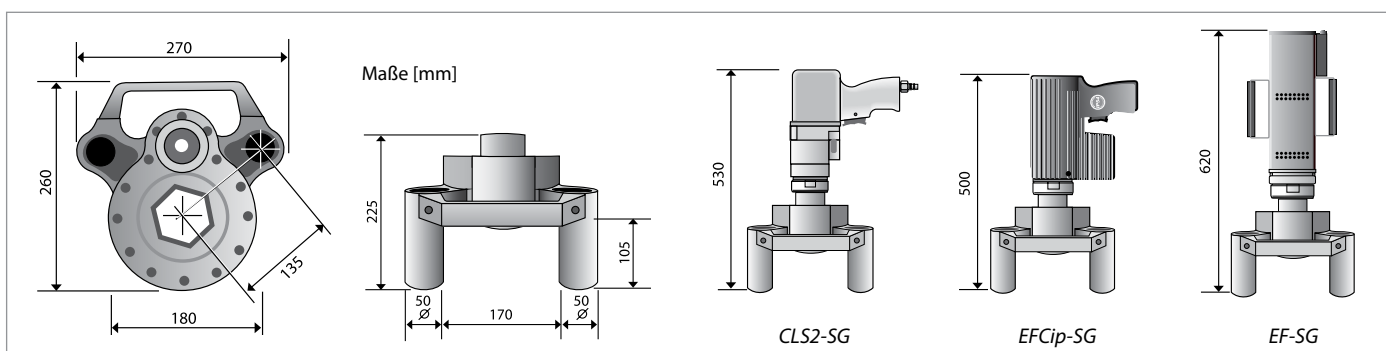
### alkitronic® Radialgetriebe (R)



Modelle mit Radialgetriebe	Antrieb pneumatisch			Antrieb elektrisch					
	RCL (2-Gang)			EA-R (2-Gang)		EFCip-R		EF-R	
Typ	RCL 36	RCL 46	RCL 80	EA-R 36	EA-R 46	EFCip-R 36	EFCip-R 46	EFCip-R 80	EF-R 80
Drehmomentbereich 2.Gang (ca.)	Nm	160-470	250-780	670-1975	150-450	250-730	-	-	-
Drehmomentbereich 1.Gang (ca.)	Nm	500-1500	800-2500	1645-4840	500-1500	750-2500	150-1590	250-2530	480-3840
Schlüsselweite	mm	36	46	80	36	46	36	46	80
Höhe (ca.)	H mm	400	435	450	400	450	385	425	475
Breite (ca.)	B/B1 mm	230/190	252/215	325/-	230/190	252/215	230/190	252/215	325/-
Abstand Bolzen (ca.)	A1/A2 mm	100/128	112/145	156/194	100/128	112/145	100/128	112/145	156/194
Abmessungen (ca.)	X/Y mm	56/56	75/75	98/98	56/56	75/75	56/56	75/75	98/98
Abmessungen (ca.)	D mm	90	94	94	90	94	90	94	94
Gewicht (ca.)	kg	11	13,5	21	11	13,5	12	14,5	21
Leerlauf-Drehzahl 1. Gang (ca.)	U/min	5	4,5	4	3	3	8	7	7
Leerlauf-Drehzahl 2. Gang (ca.)	U/min	15	14	12	10	10	-	-	-

Beim Lösen einer Verschraubung kann ein bis zu 20% höheres Drehmoment (Lösemoment) benötigt werden. Gerne beraten wir Sie bei der Auswahl.

### alkitronic® Seitengetriebe (SG)



Modelle mit Seitengetriebe	Antrieb pneumatisch		Antrieb elektrisch	
	CLS2-SG (2-Gang)		EFCip-SG	EF-SG
Typ	CLS2-SG 80		EFCip-SG 80	EF-SG 80
Drehmomentbereich 2. Gang (ca.)	Nm	440-1330	-	-
Drehmomentbereich 1. Gang (ca.)	Nm	1400-3780	560-3780	560-3780
Schlüsselweite	mm	80	80	80
Gewicht (ca.)	kg	17	19	22
Leerlauf-Drehzahl 1. Gang (ca.)	U/min	3,5	6	10
Leerlauf-Drehzahl 2. Gang (ca.)	U/min	10	-	-

**alkitronic® bietet alle Antriebstechniken.**

Auszug aus unserem Produktprogramm:

✓ **ELEKTRISCH**



✓ **PNEUMATISCH**



✓ **HYDRAULISCH**



✓ **MANUELL**



# alkitronic®

## IHR PLUS FÜR MEHR LEISTUNG

### Höhere Qualität

Erstklassige Produktion  
Einsatz hochwertiger Materialien  
Lange Produktlebensdauer  
30 Jahre Erfahrung in der Schraubtechnik  
Made in Germany – weltweite Patente

### Höhere Präzision

Exakte, kundenspezif. Drehmomente  
Hohe Wiederholgenauigkeit  
Zuverlässigkeit bei Dauerbelastung  
Schraubfall Dokumentation  
Abschaltautomatik

### Höhere Produktivität

Schnelles Verschrauben ohne Nacharbeiten  
Kein umweltbedingter Ausfall (IP 54, ATEX)  
Hohe Arbeitssicherheit  
Einfache Bedienung – kurze Einarbeitung  
Wartungsarm und kosteneffizient

### Besserer Service

Technische Beratung vor Ort  
Schulungs- und Trainingsangebote  
Werkskalibrierung und -zertifizierung  
Lifecycle Betreuung  
Ersatzteil- und Reparaturservice

## TORQUE POWER WORLDWIDE

alki TECHNIK GmbH  
Entwicklung, Produktion und Vertrieb von Schraubsystemen

Unterlettenweg 4 – D-85051 Ingolstadt – fon +49 841 97499-0 – fax +49 841 97499-90  
info@alkitronic.com – www.alkitronic.com